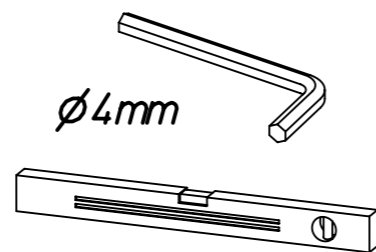
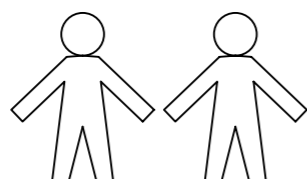
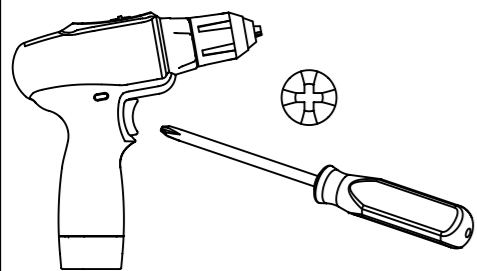


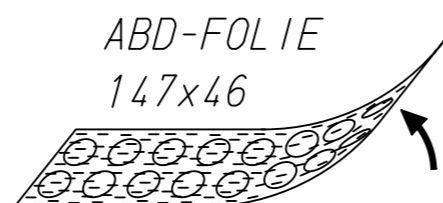
1.

M1520_11

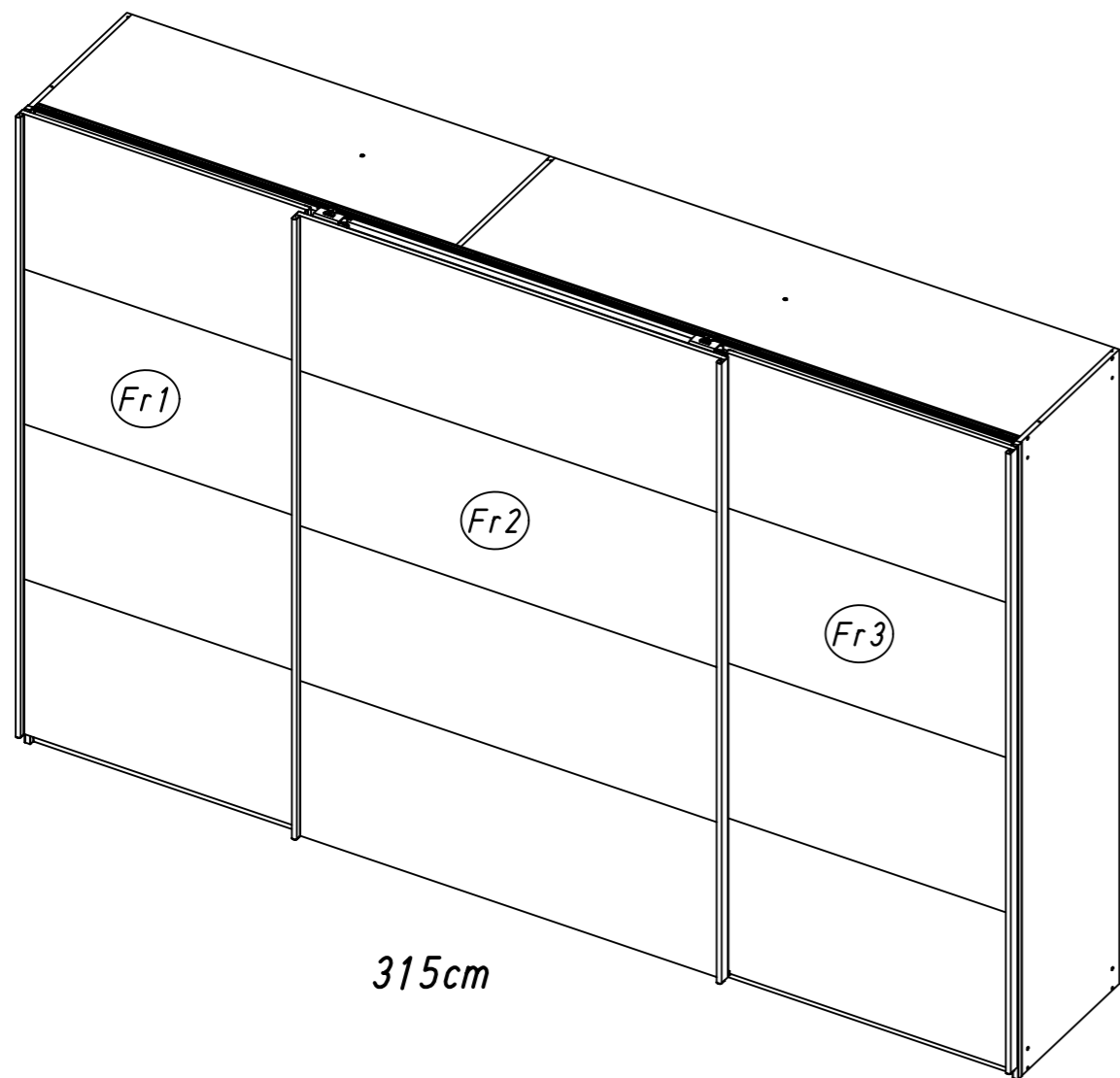
rauch



ø4mm

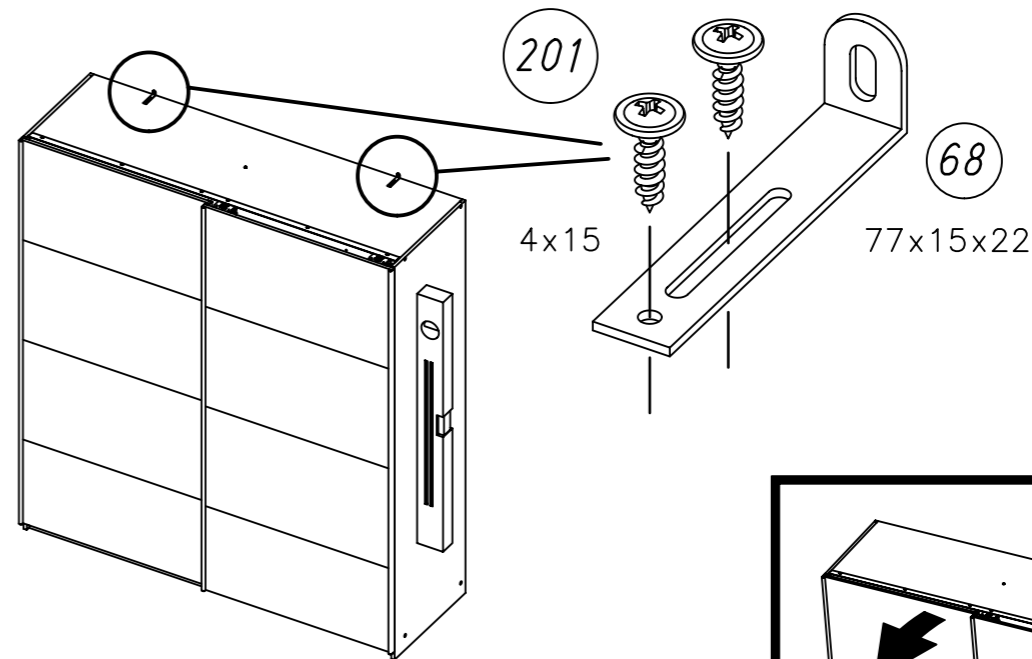


ABD-FOLIE
147x46



315cm

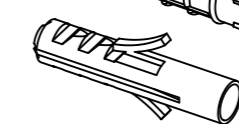
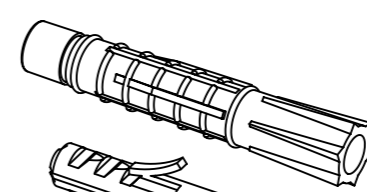
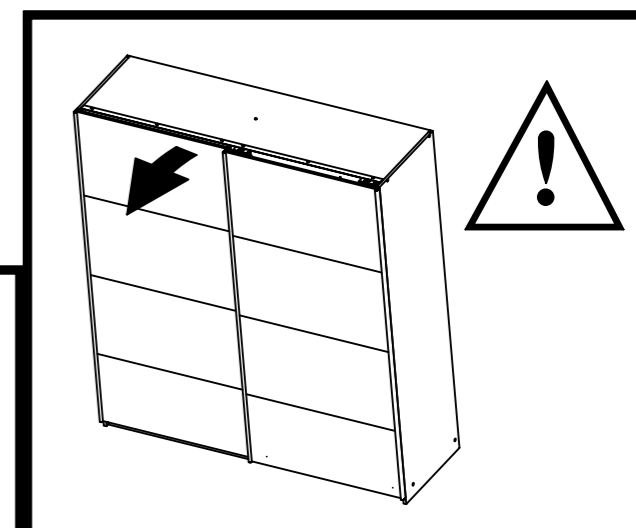
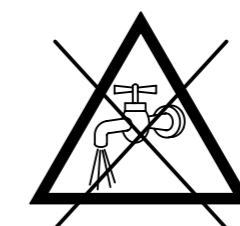
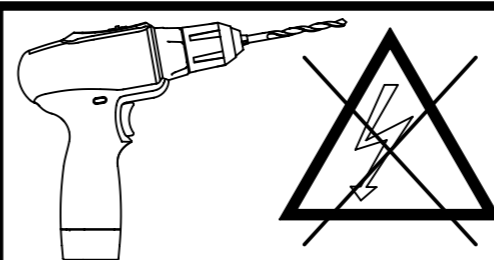
2.



4x15

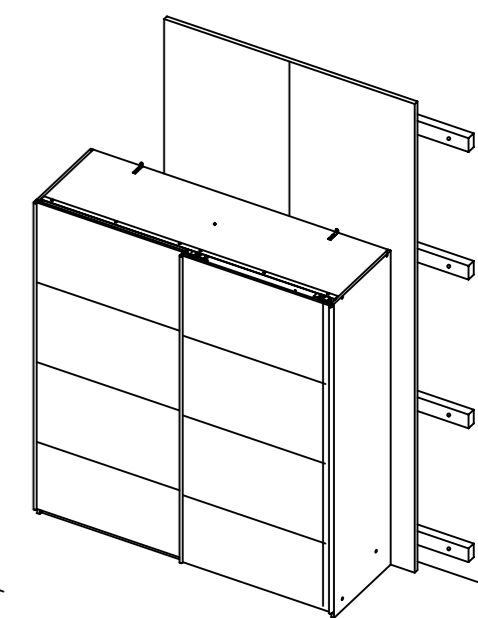
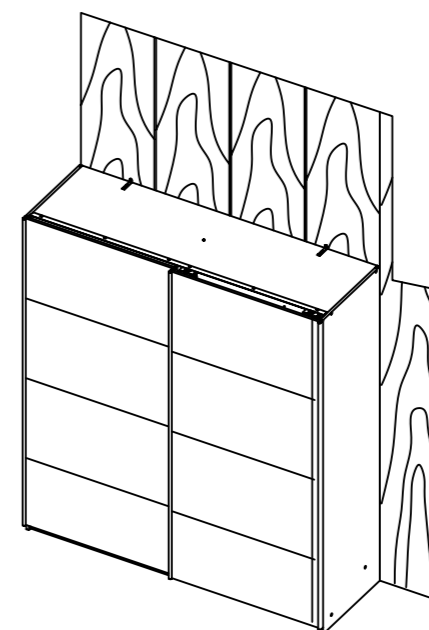
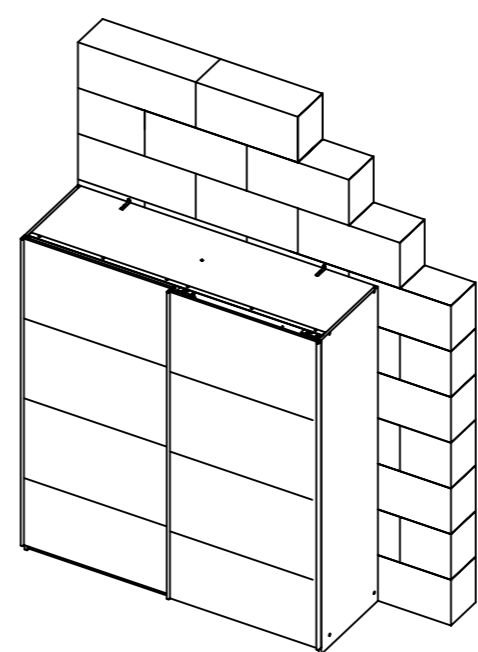
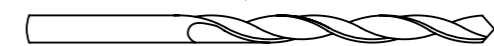
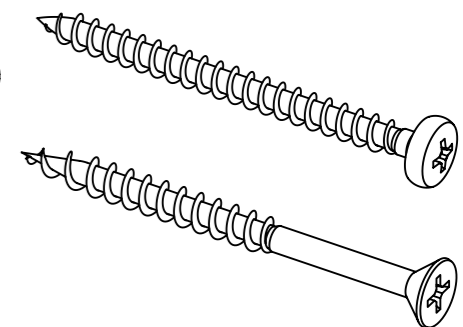
68

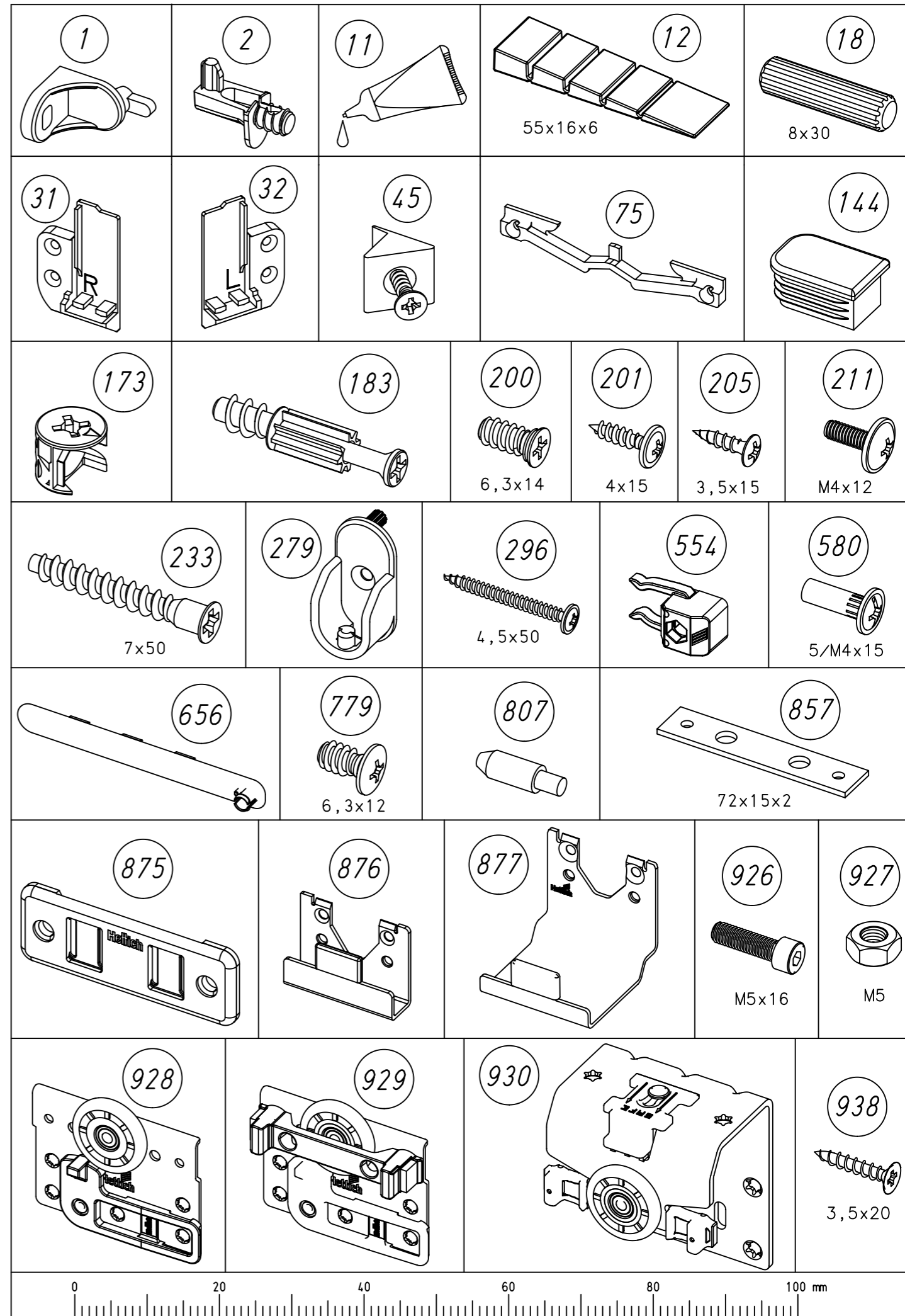
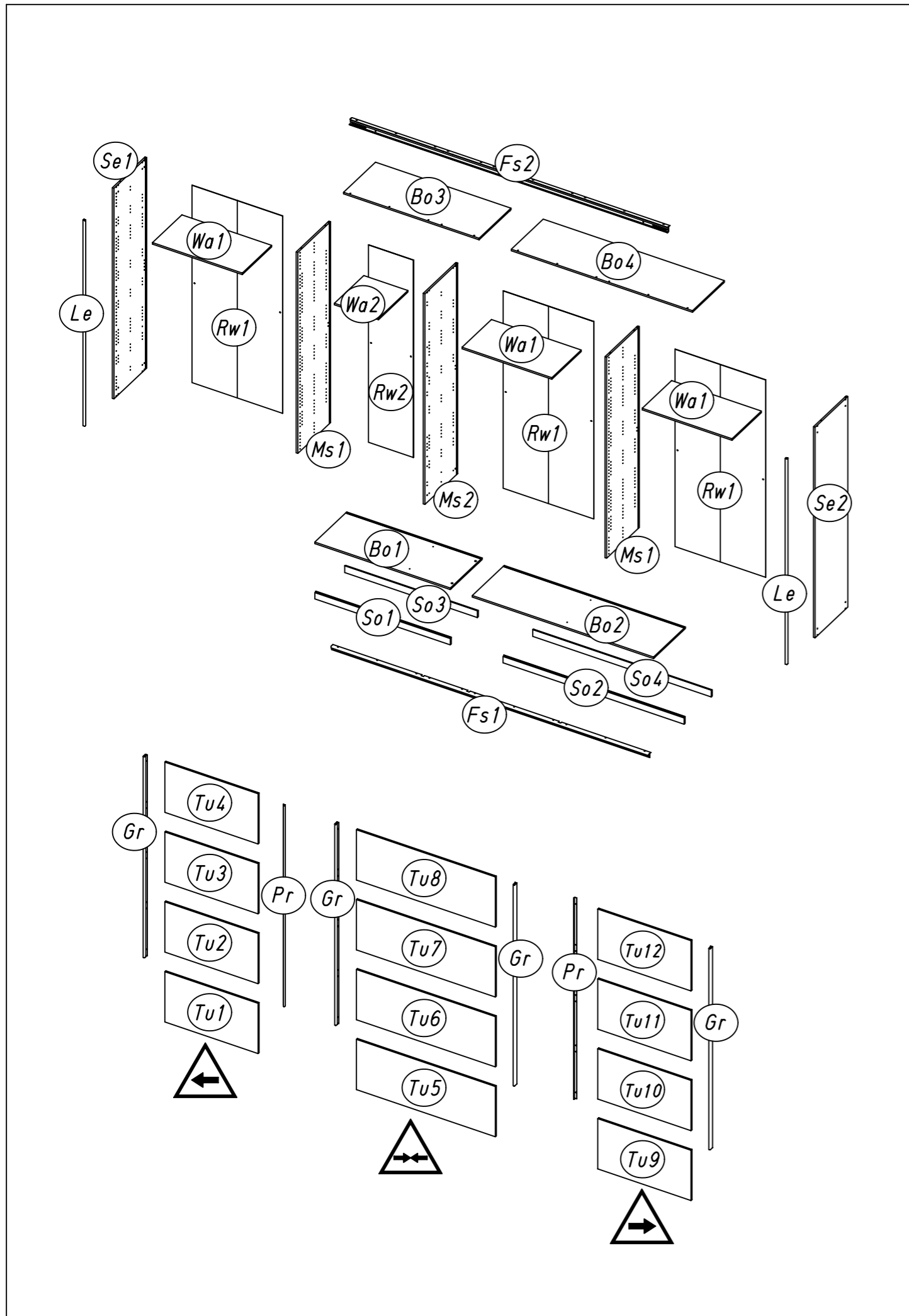
77x15x22



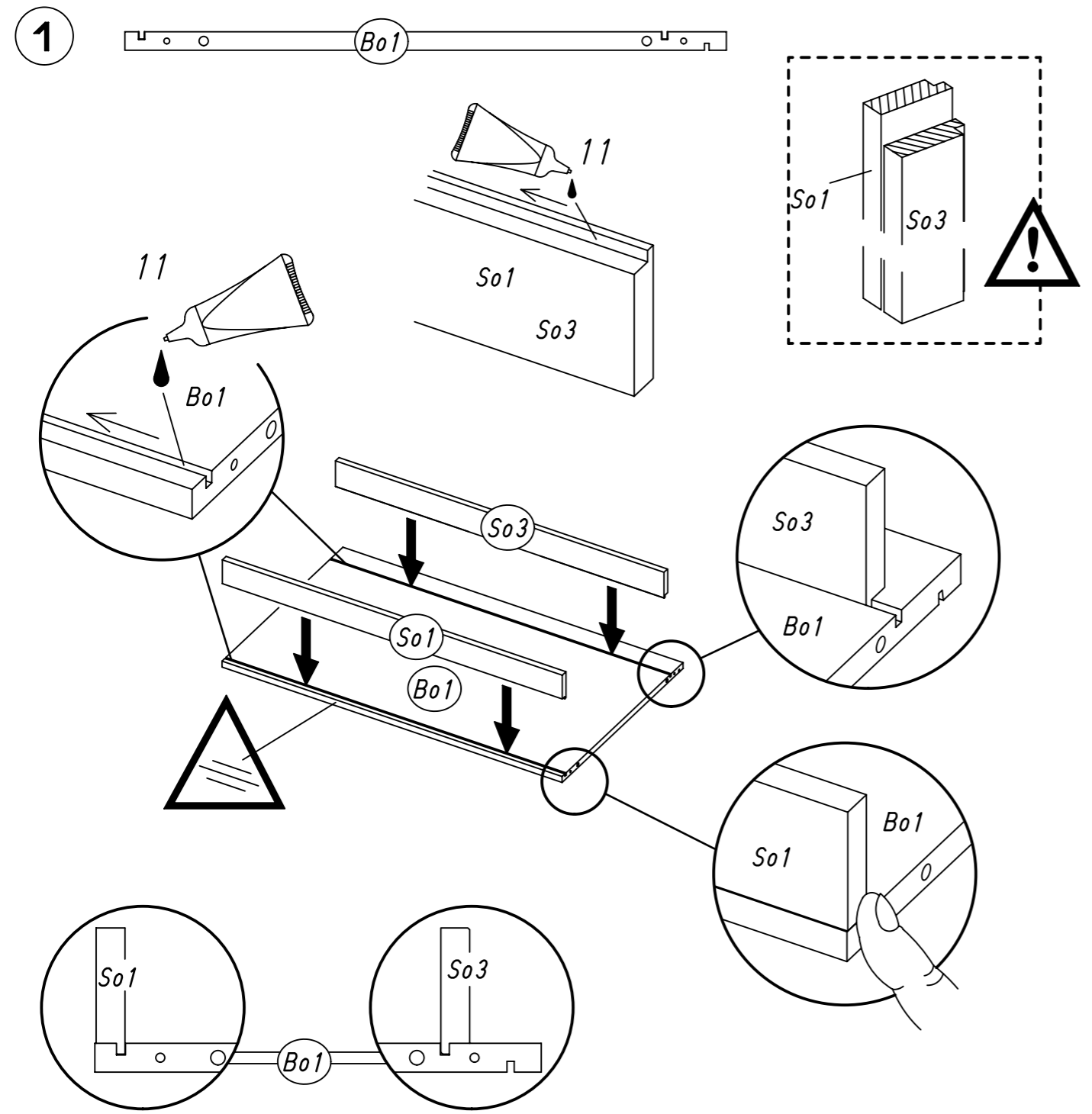
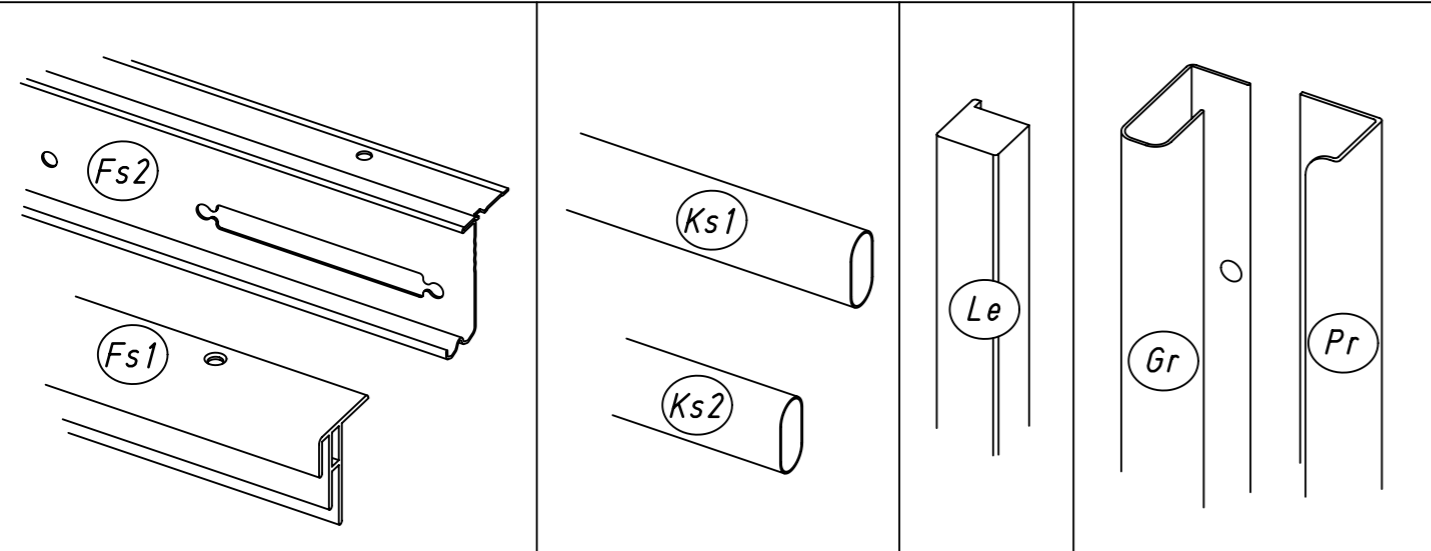
?

øXmm



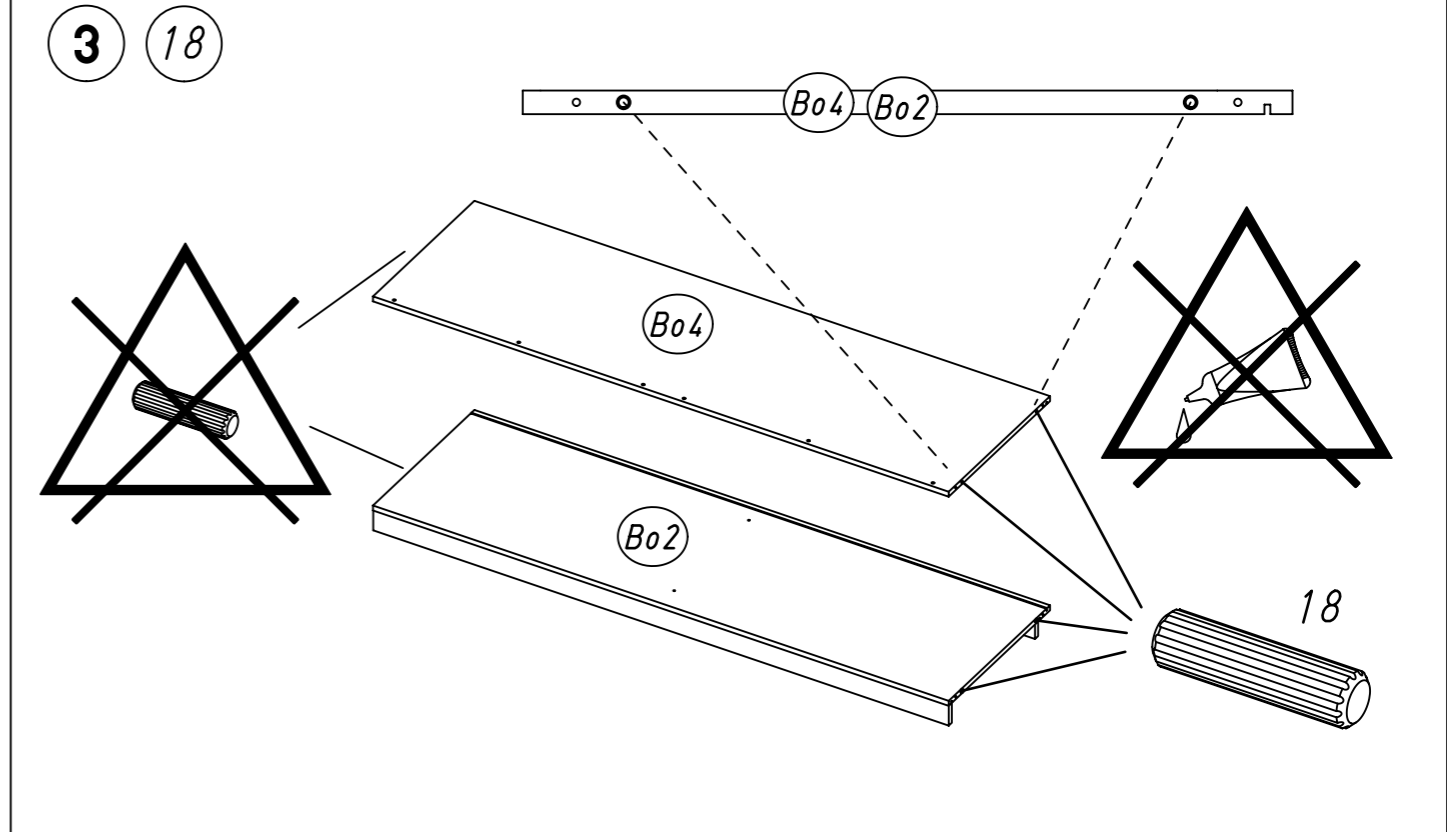
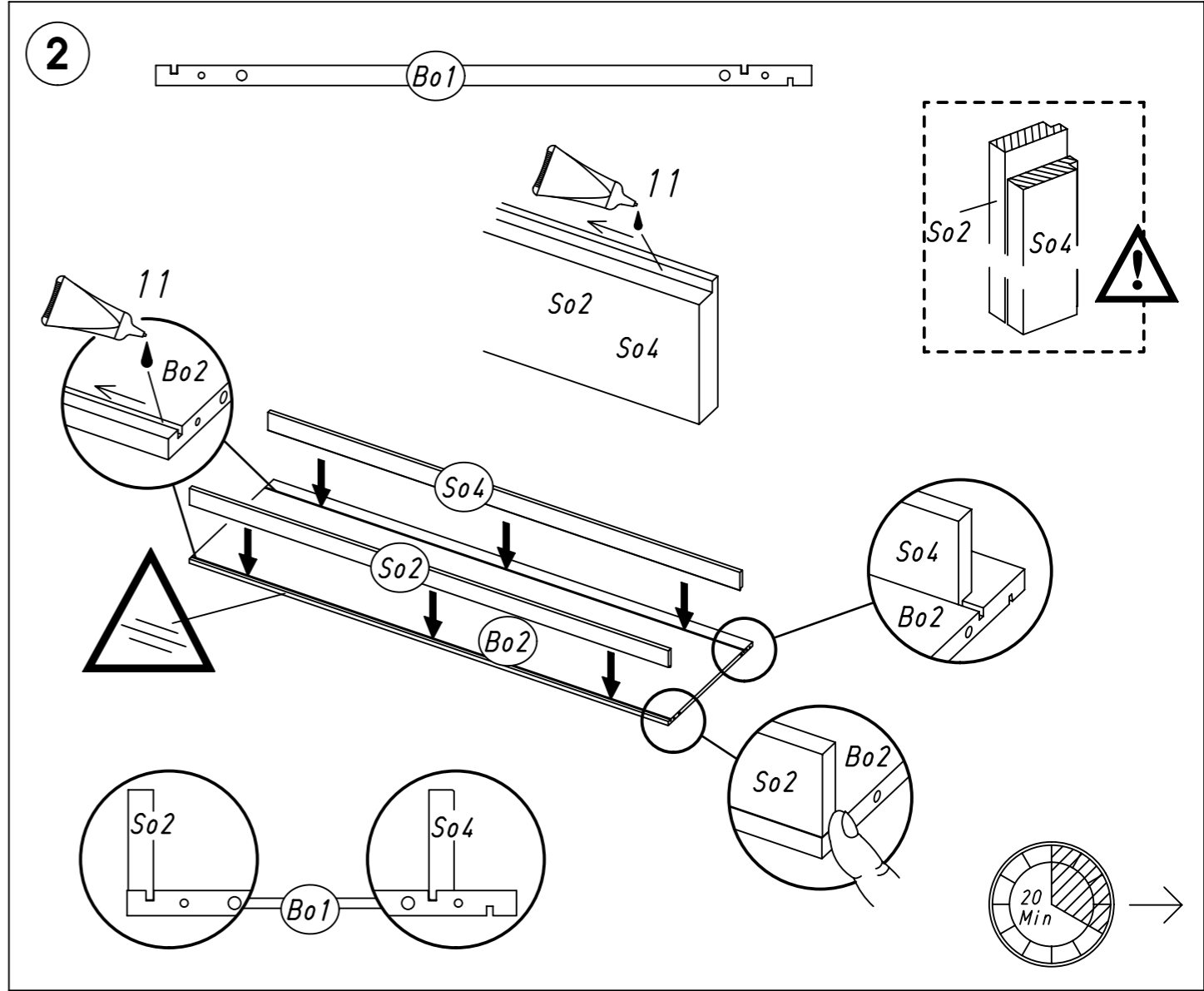


5.



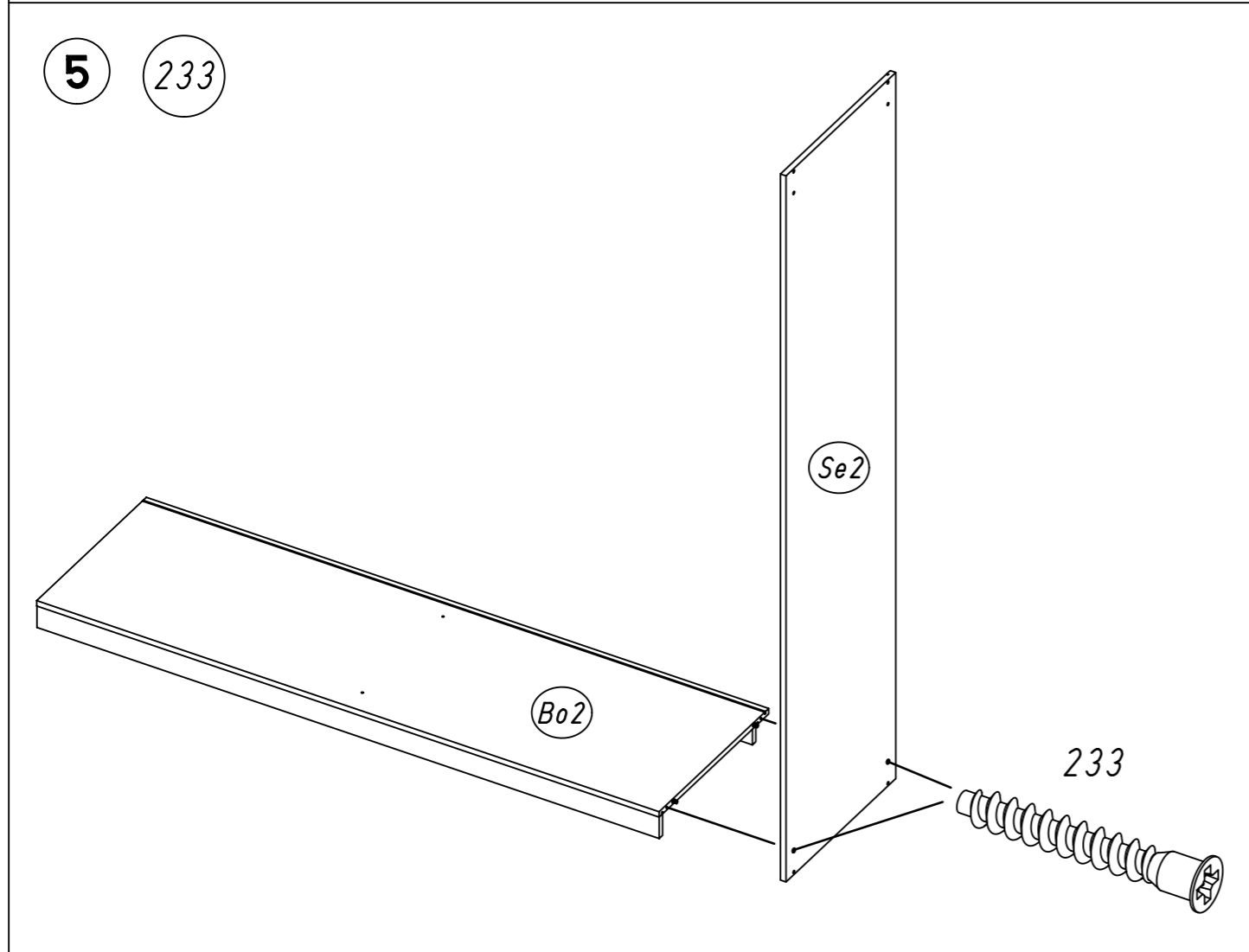
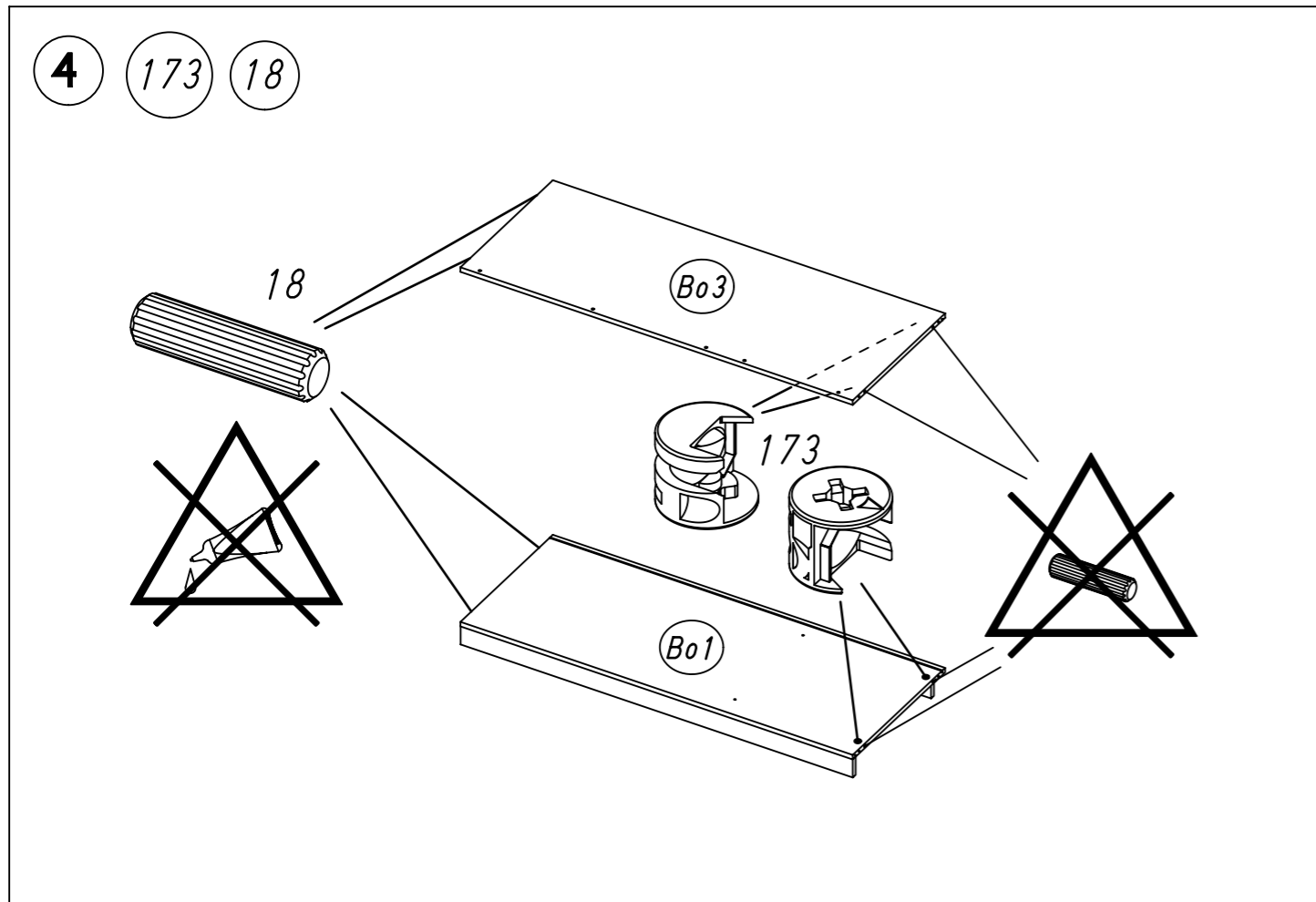
M1520

6.



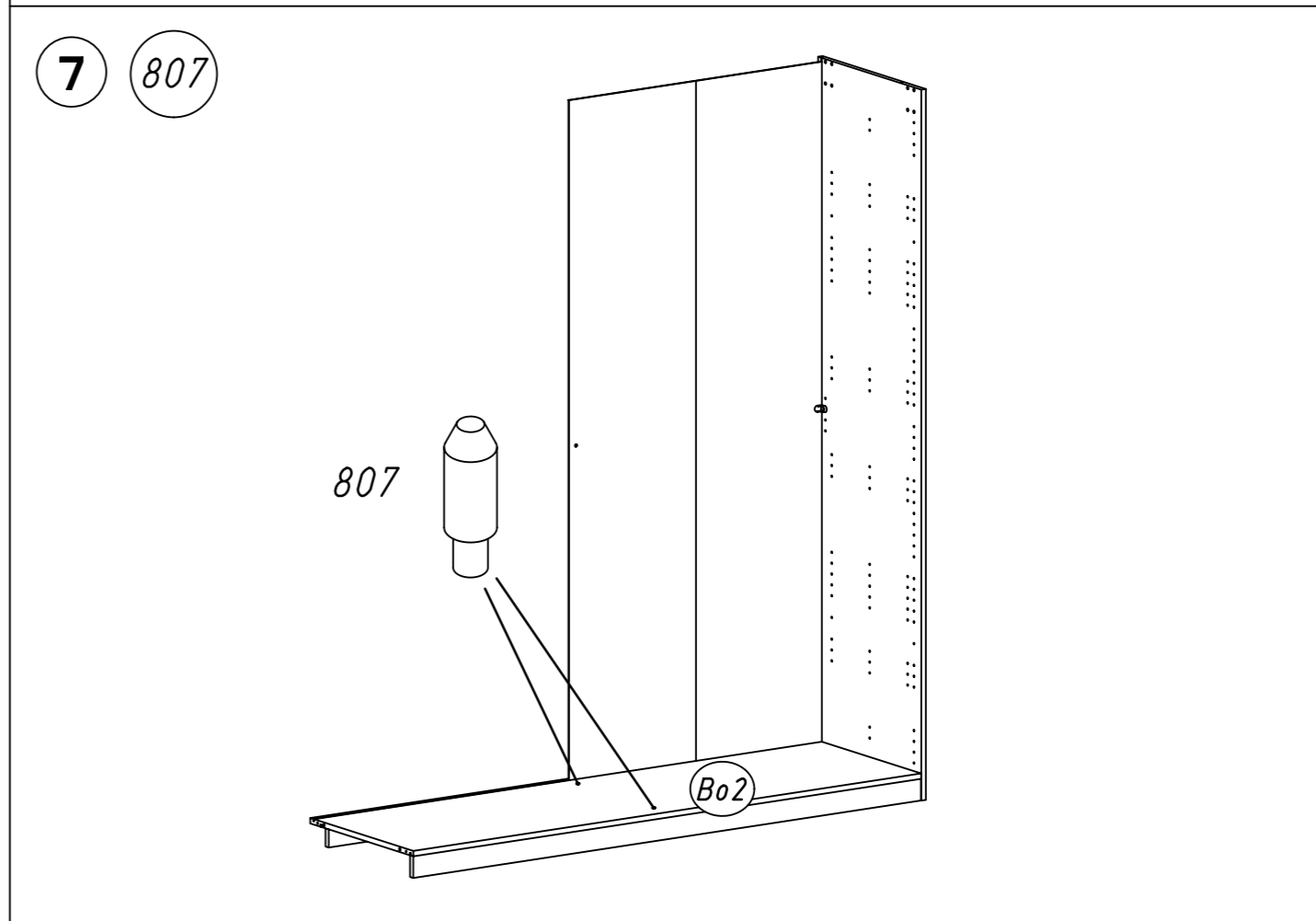
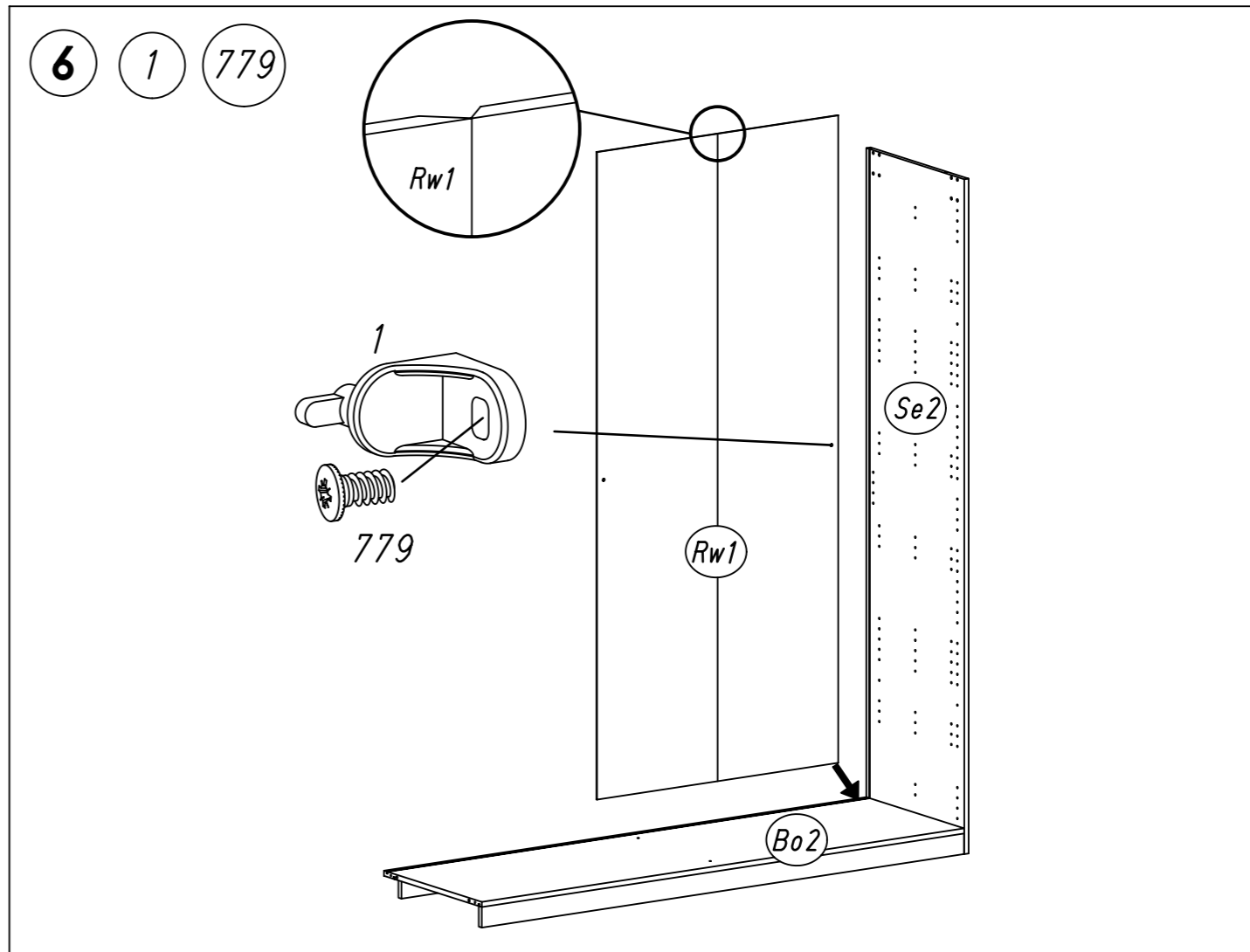
M1520

7.



M1520

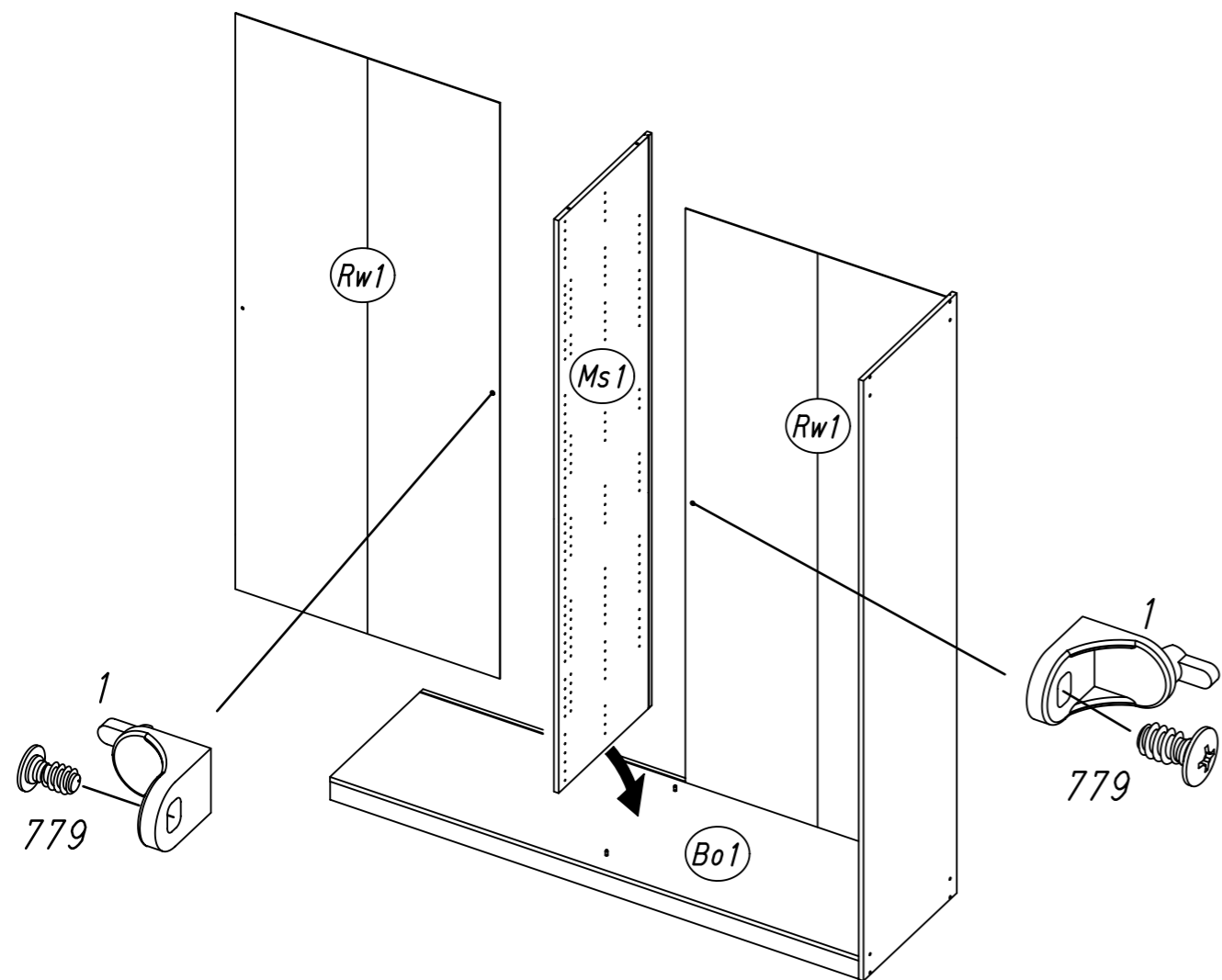
8.



M1520

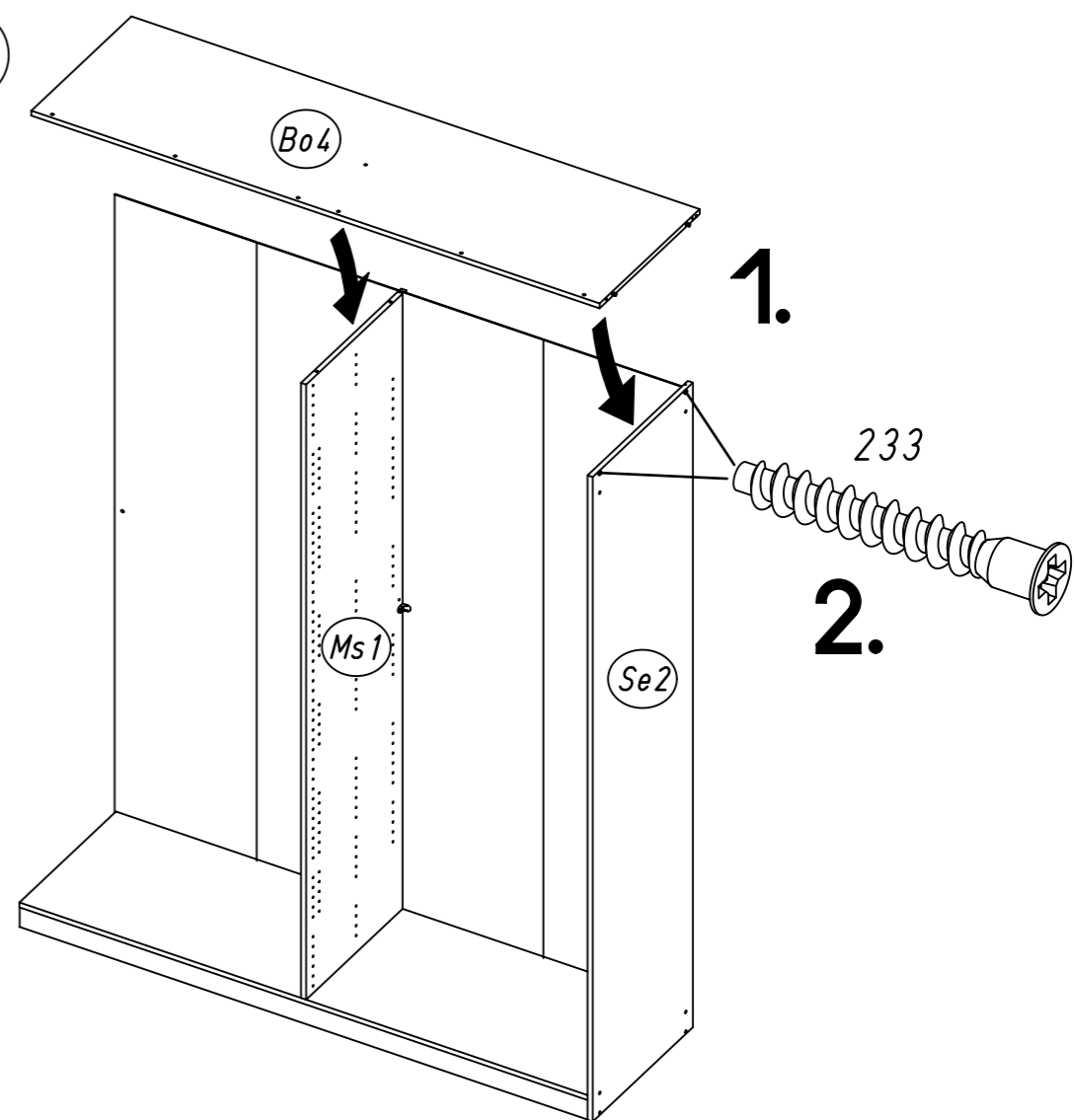
9.

8 1 779

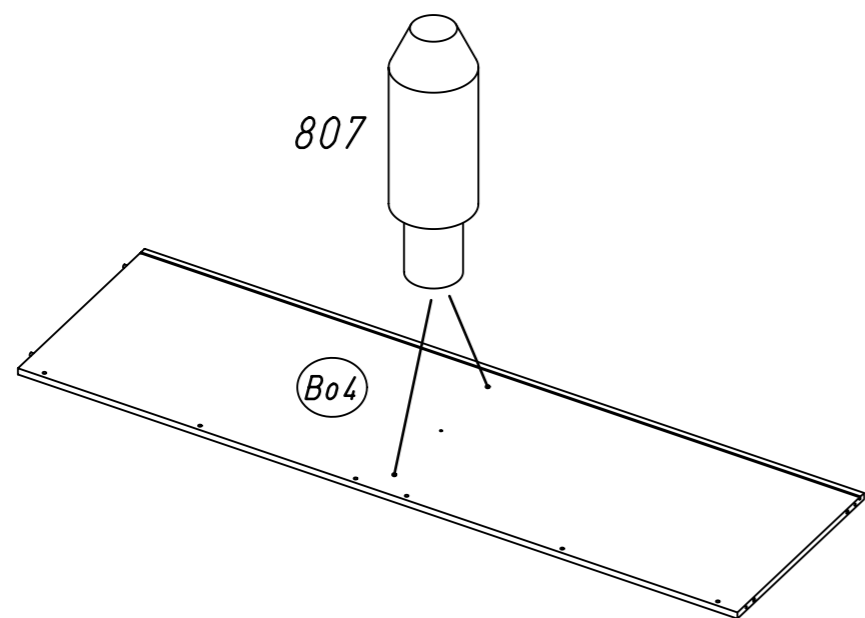


10.

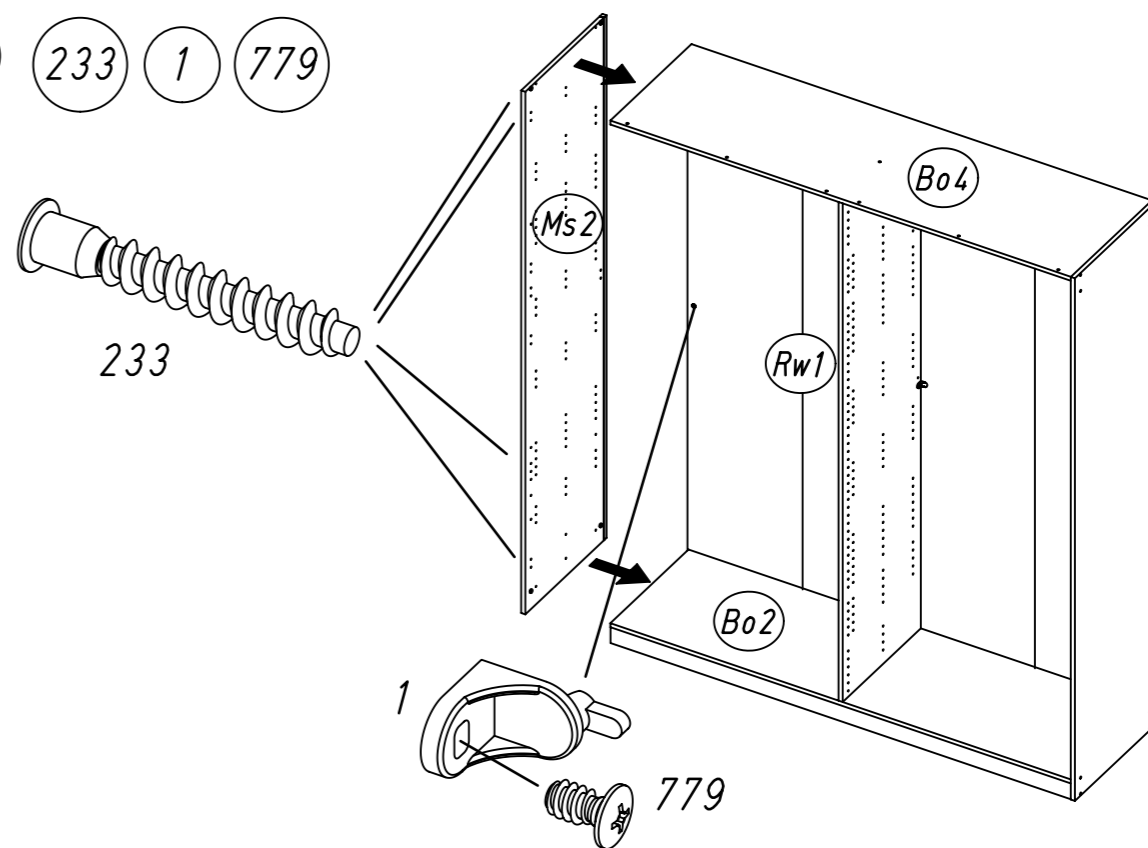
10 233



9 807

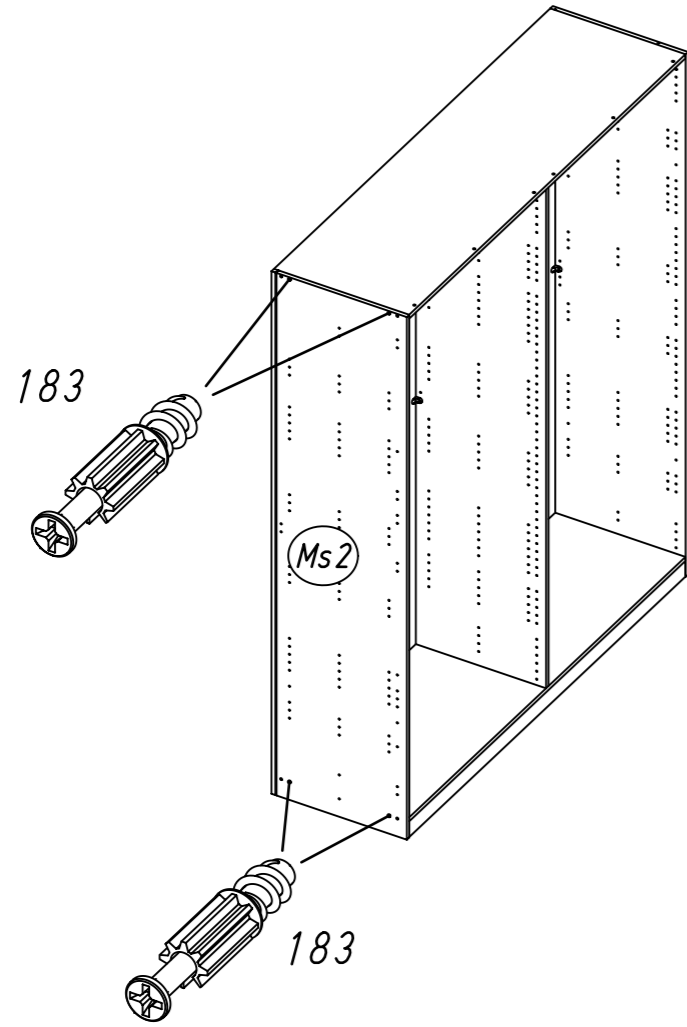


11 233 1 779



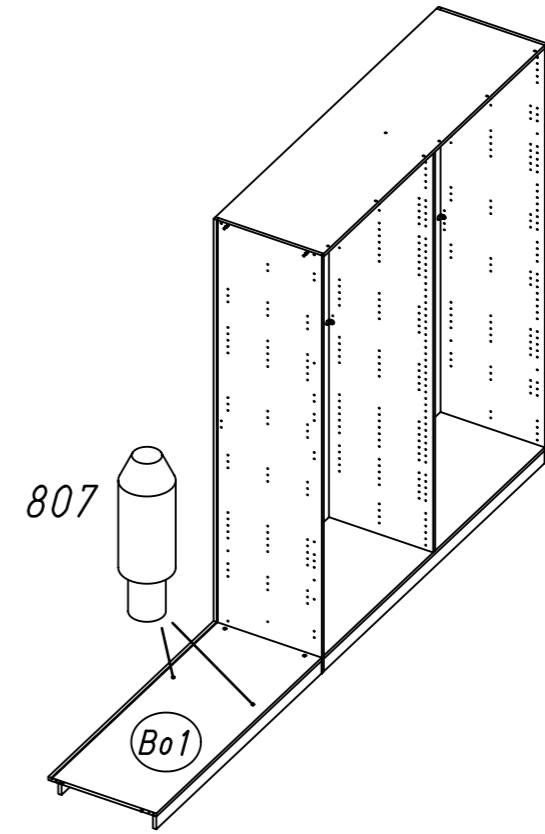
11.

12 183

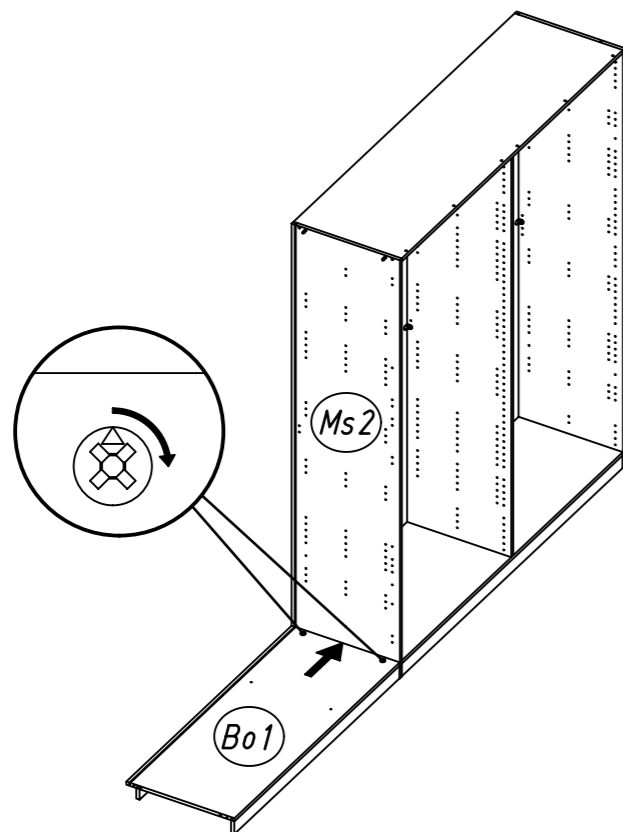


12.

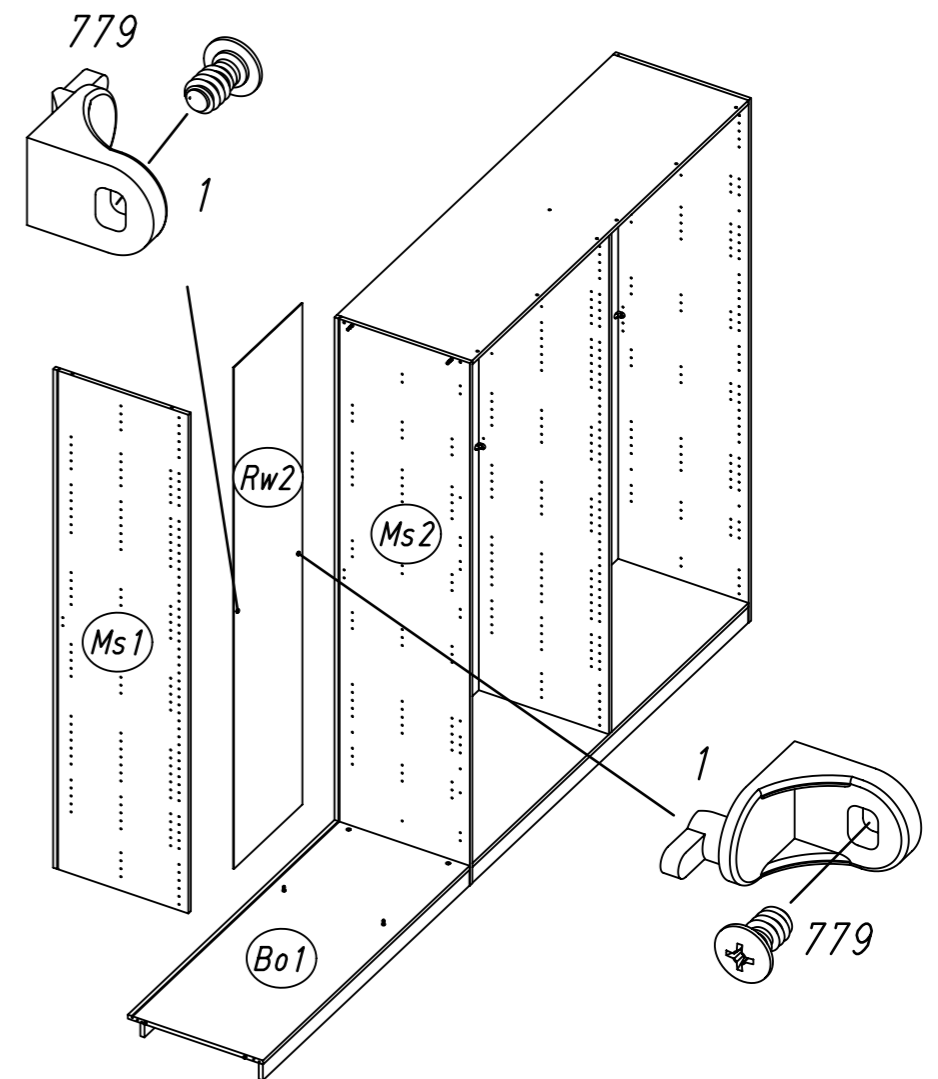
14 807



13

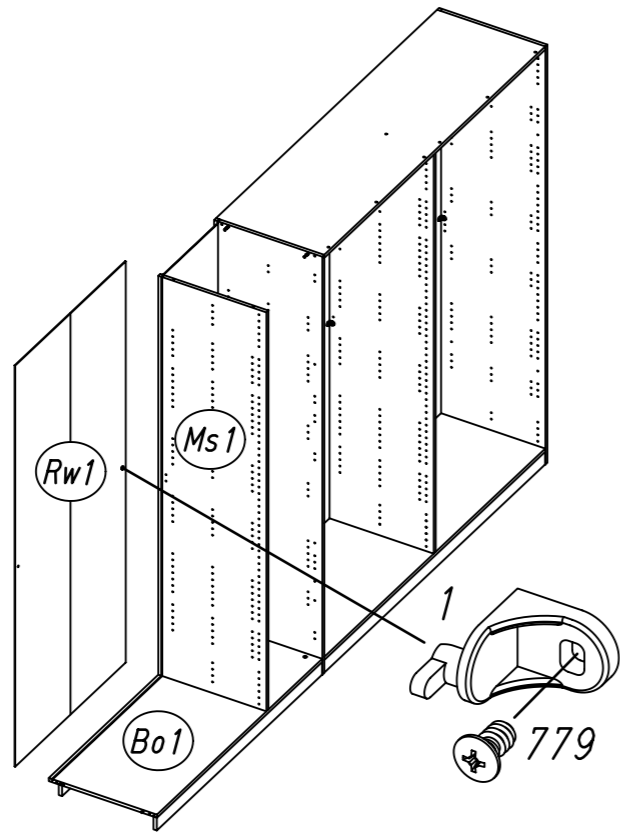


15 1 779



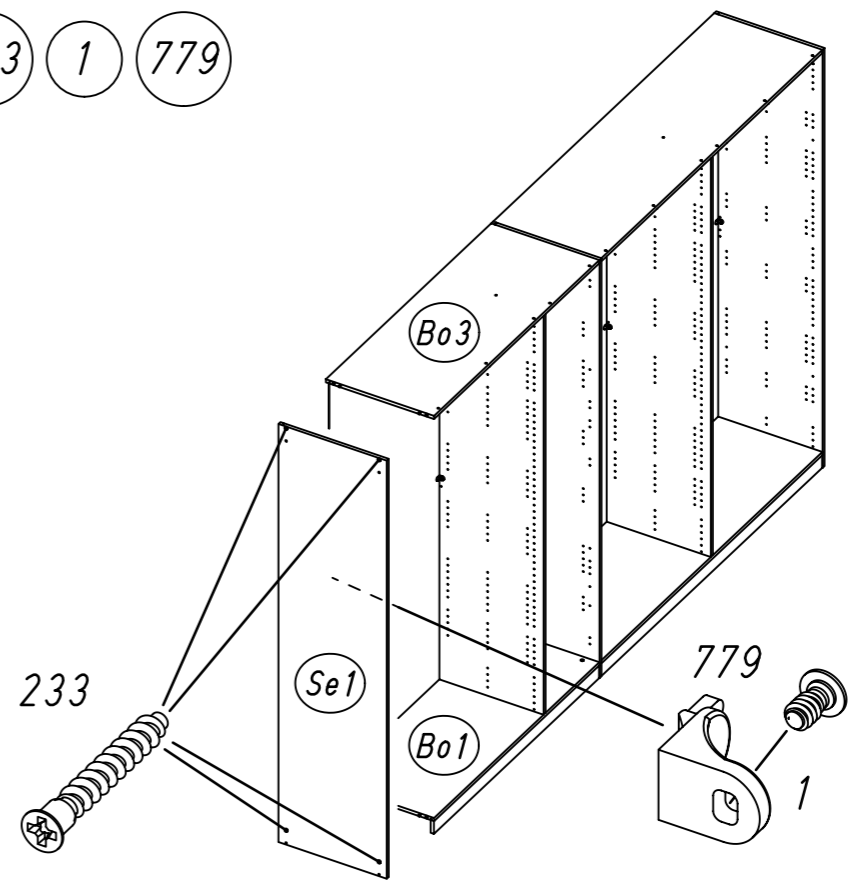
13.

16 1 779

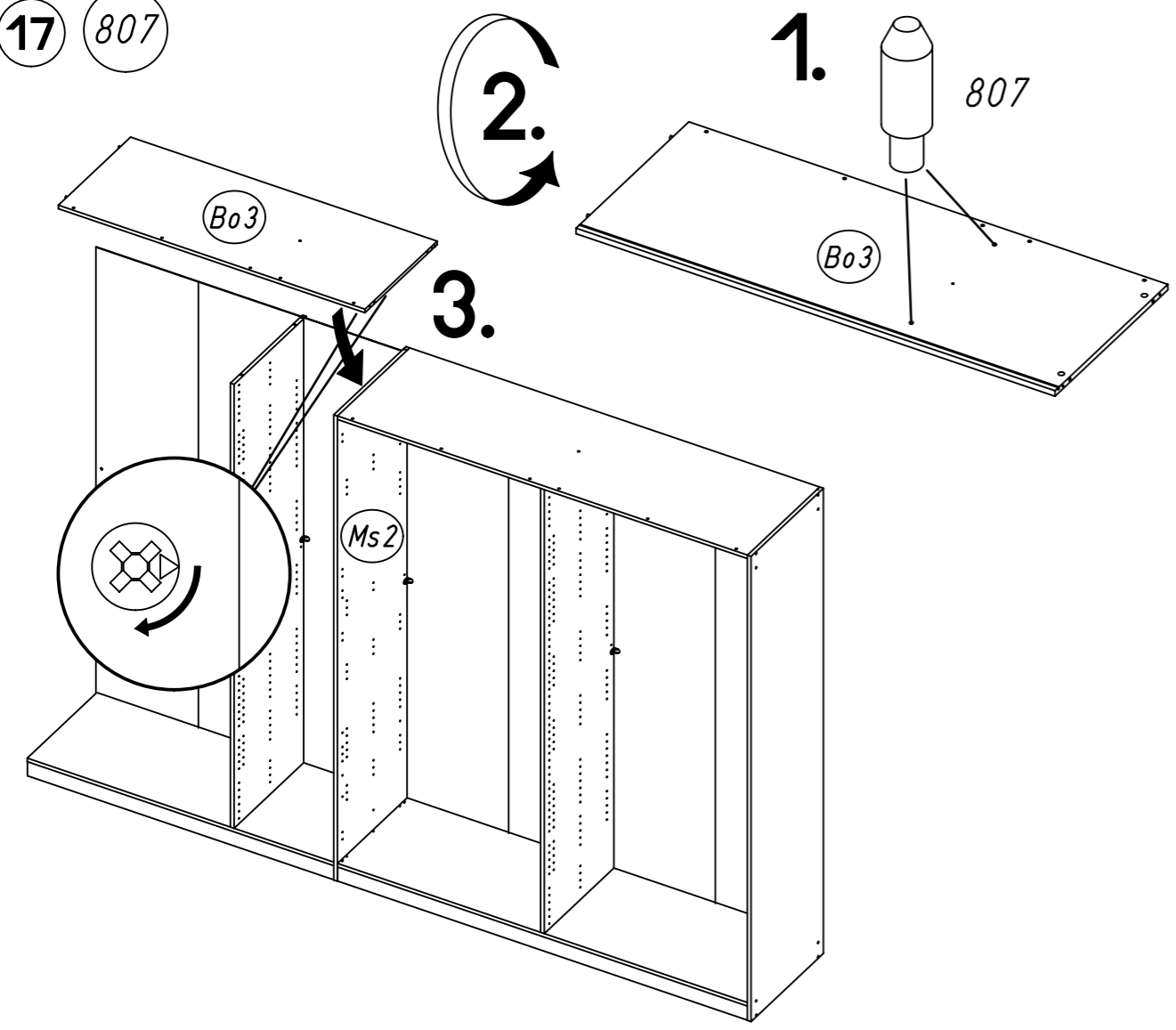


14.

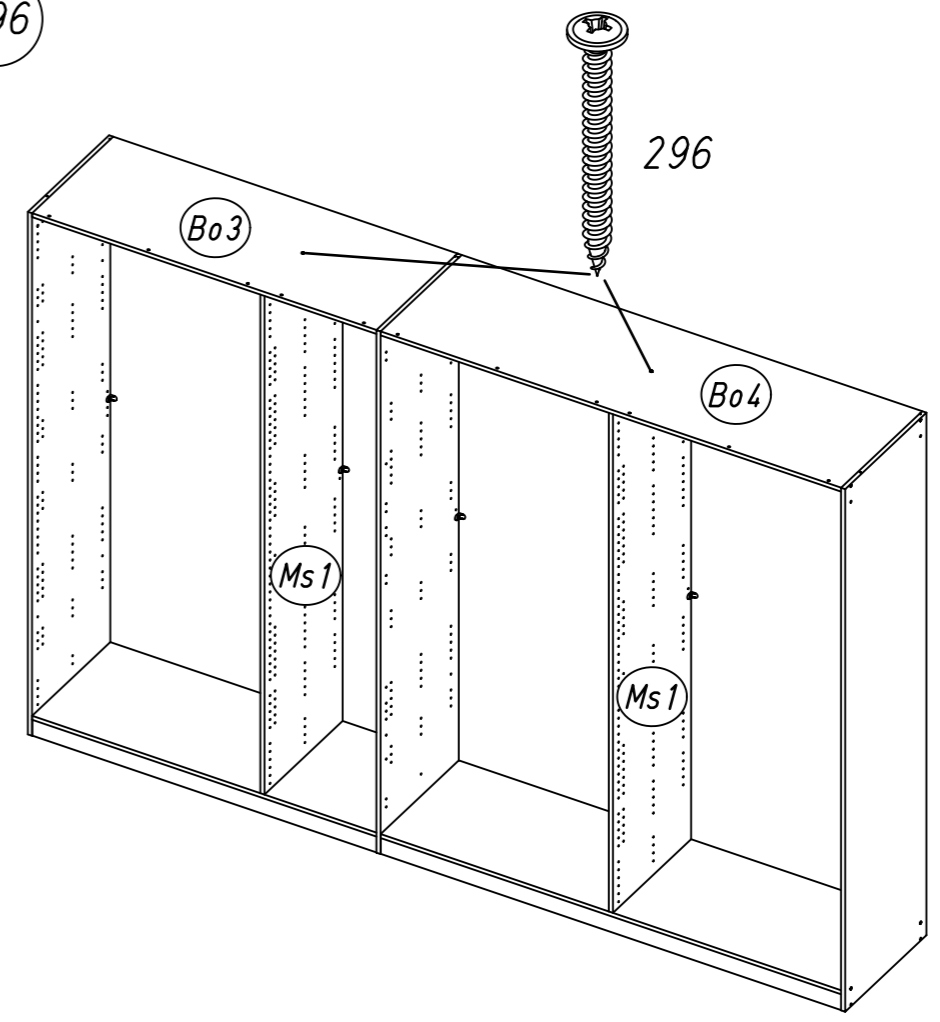
18 233 1 779

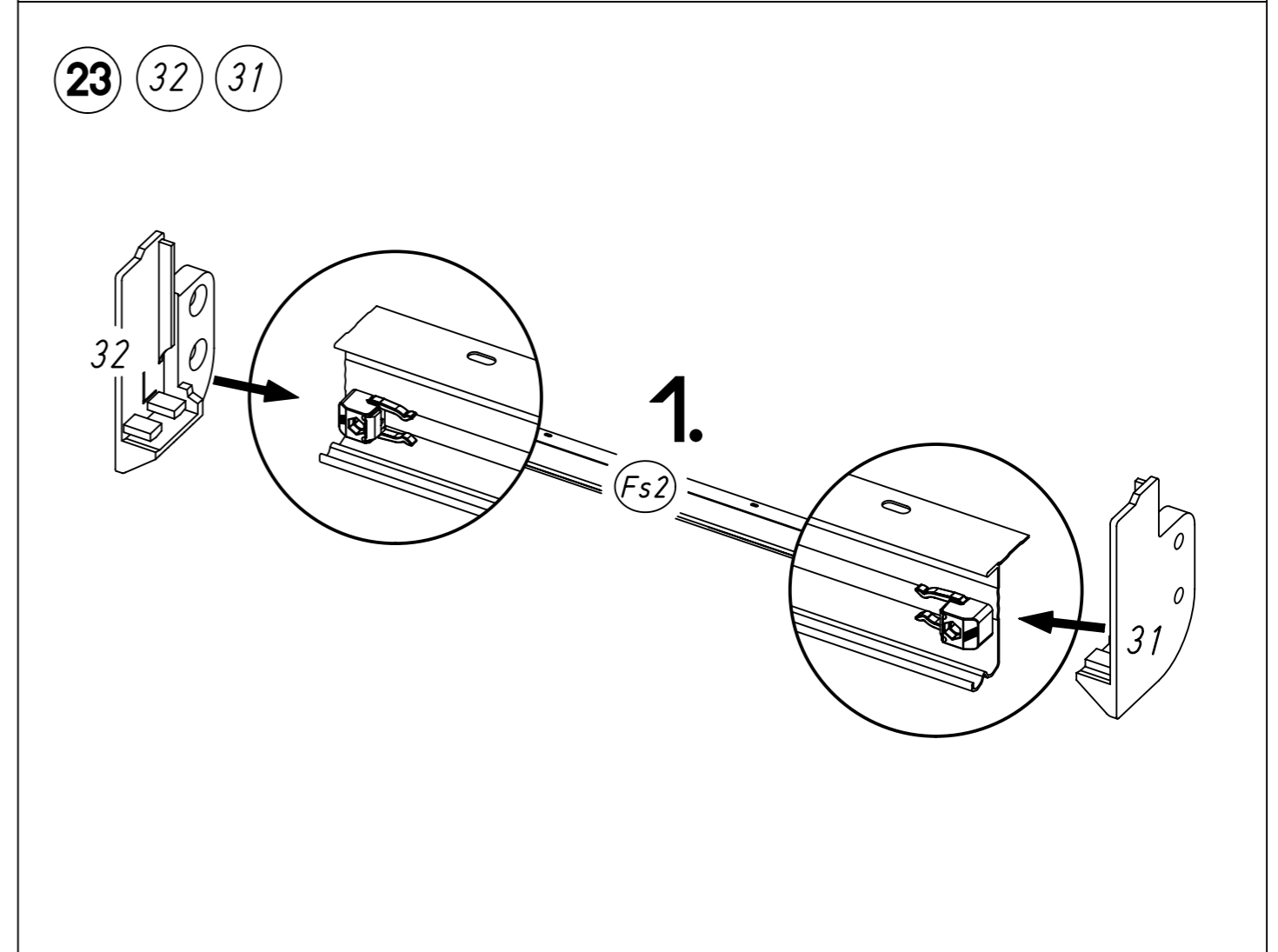
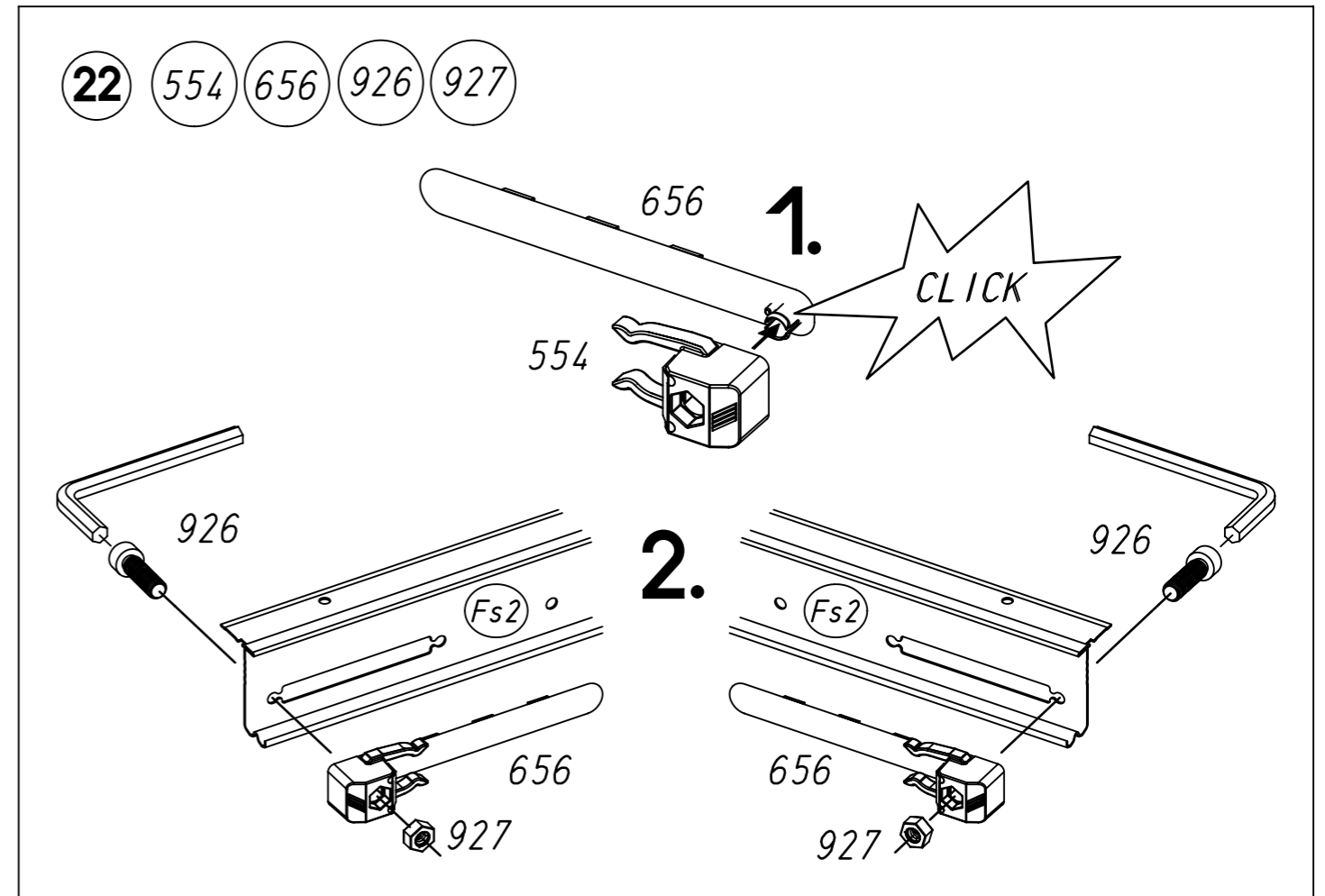
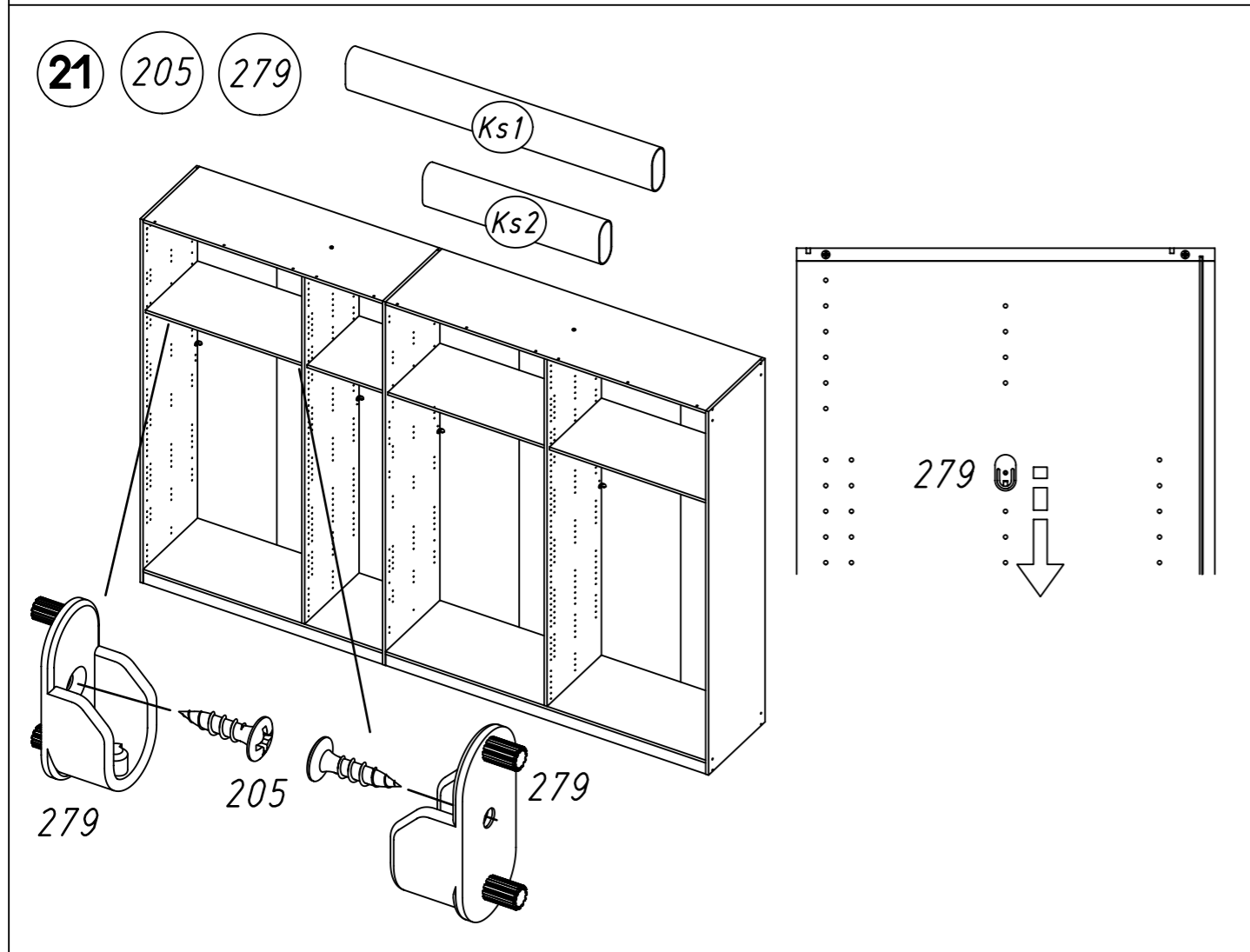
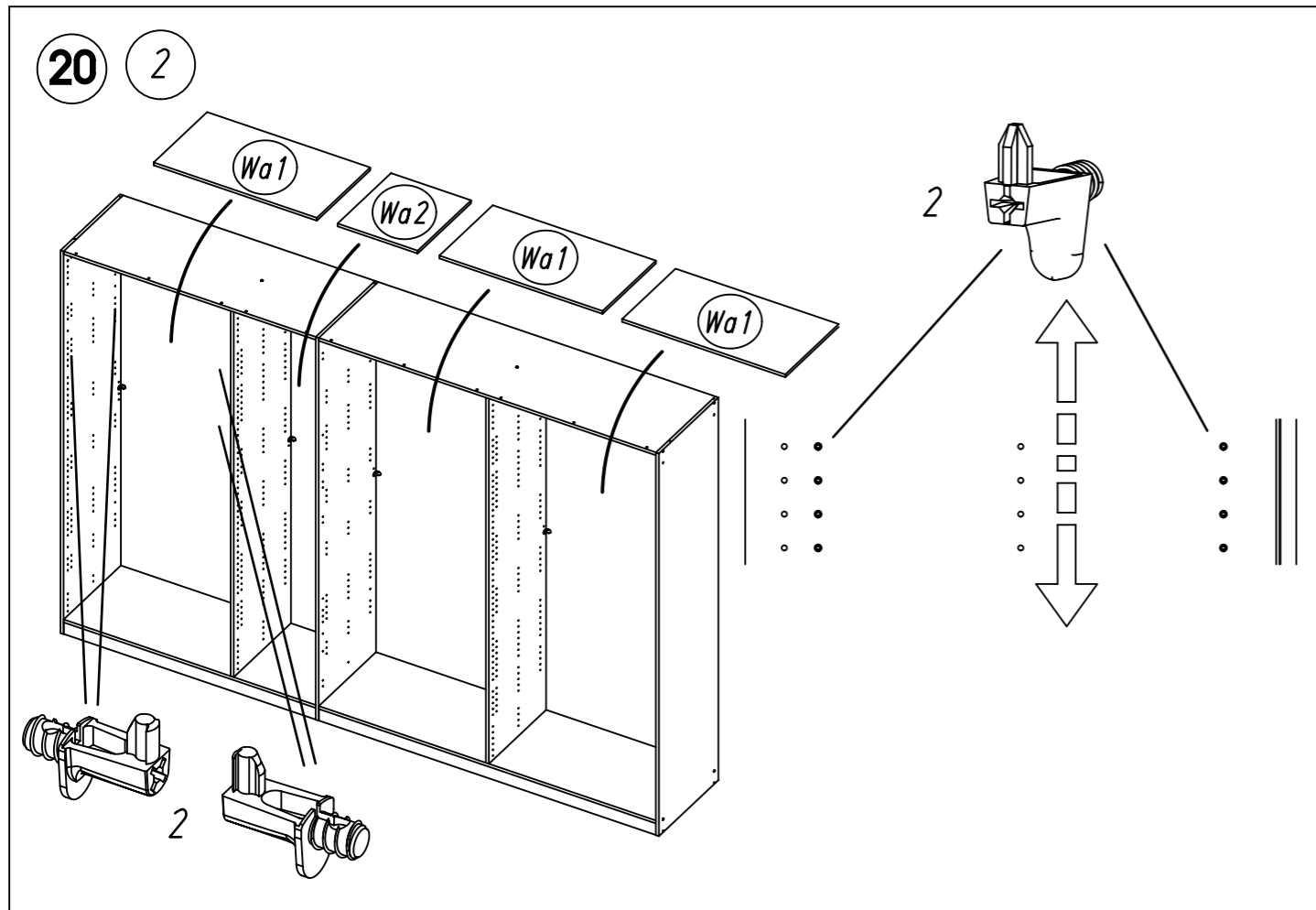


17 807

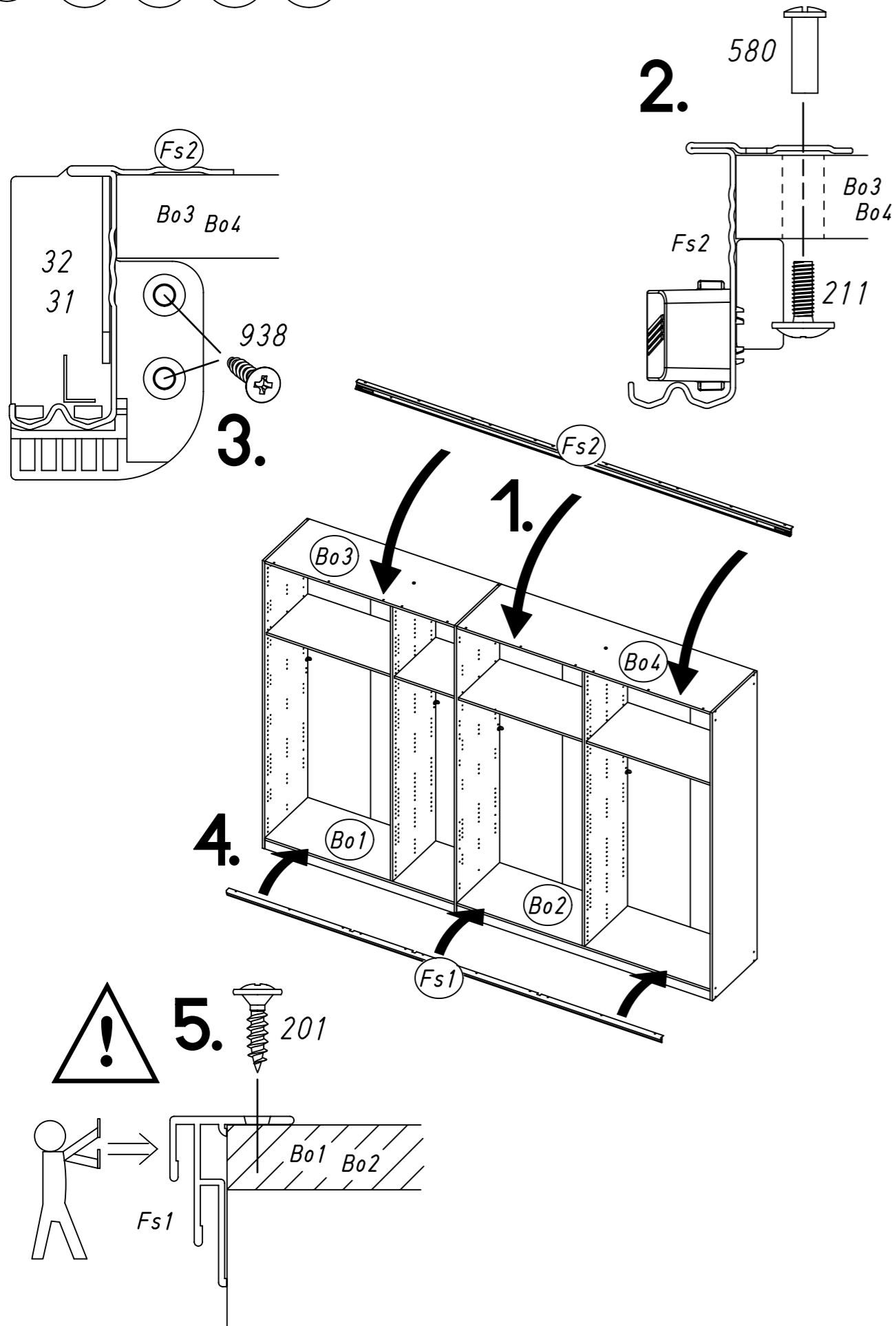


19 296

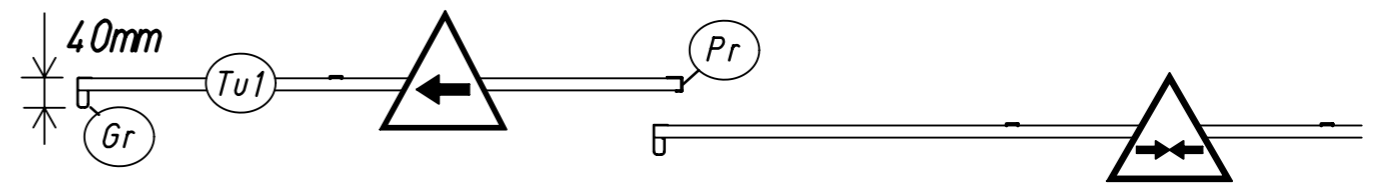
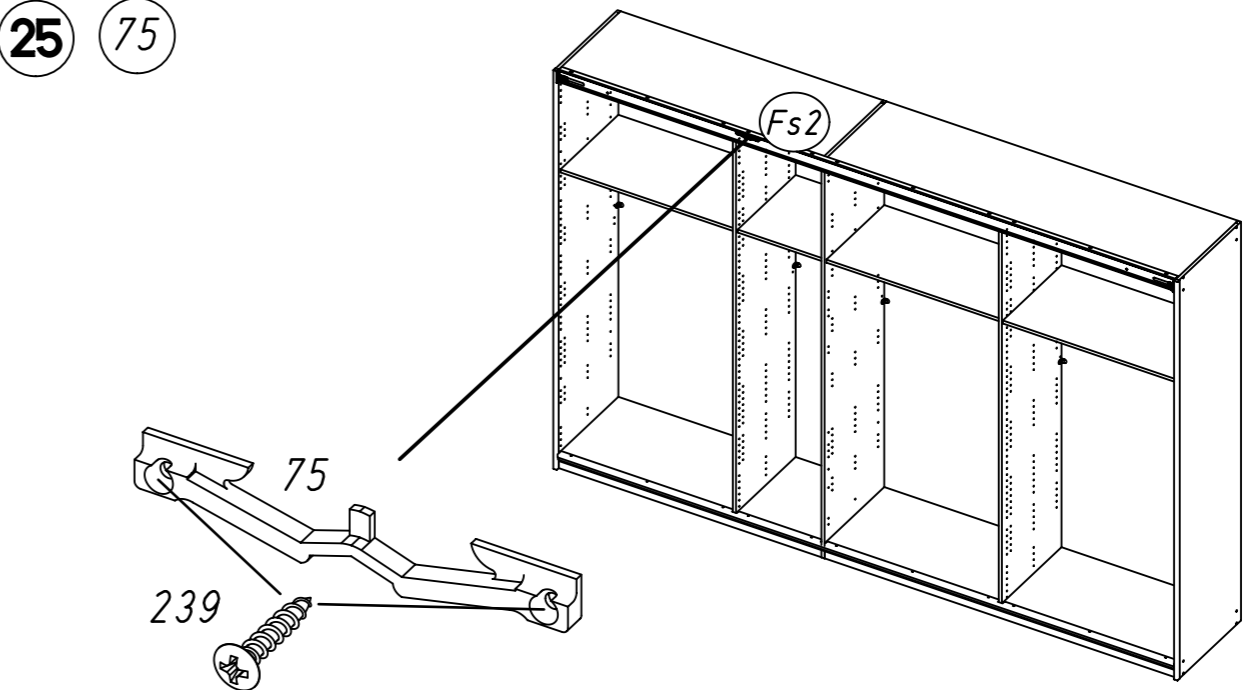




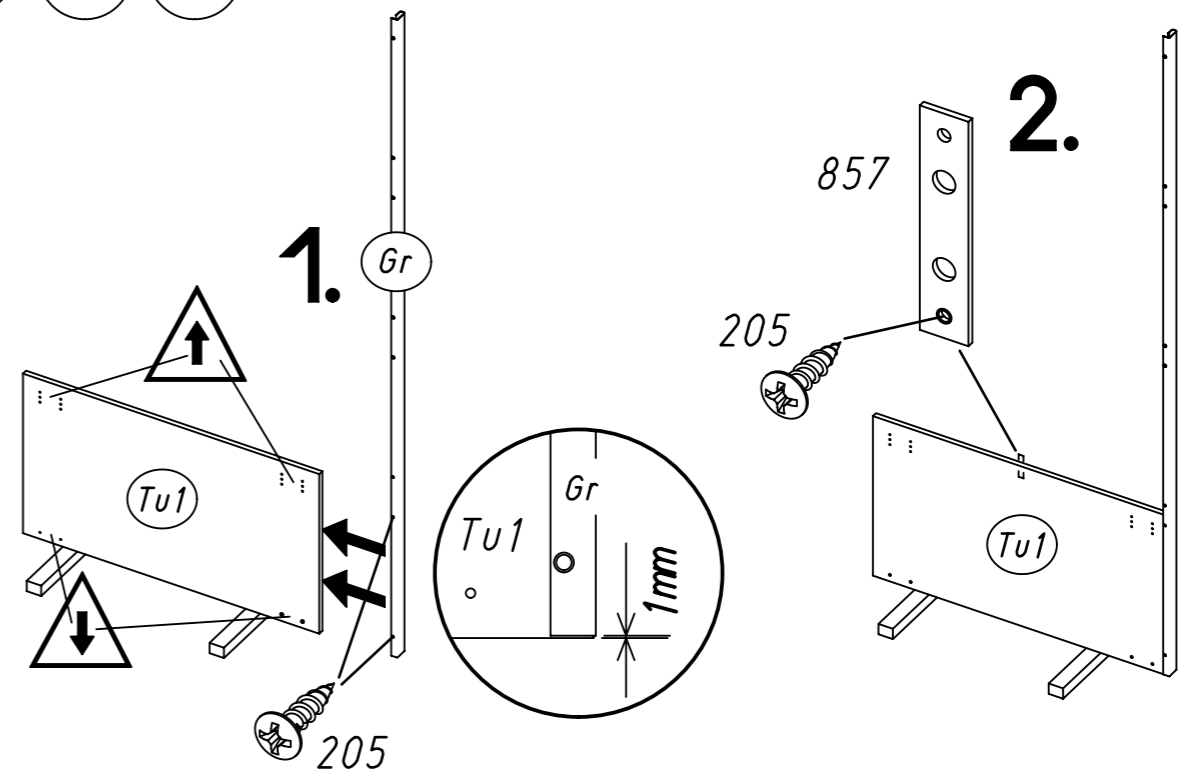
24 580 201 938 211

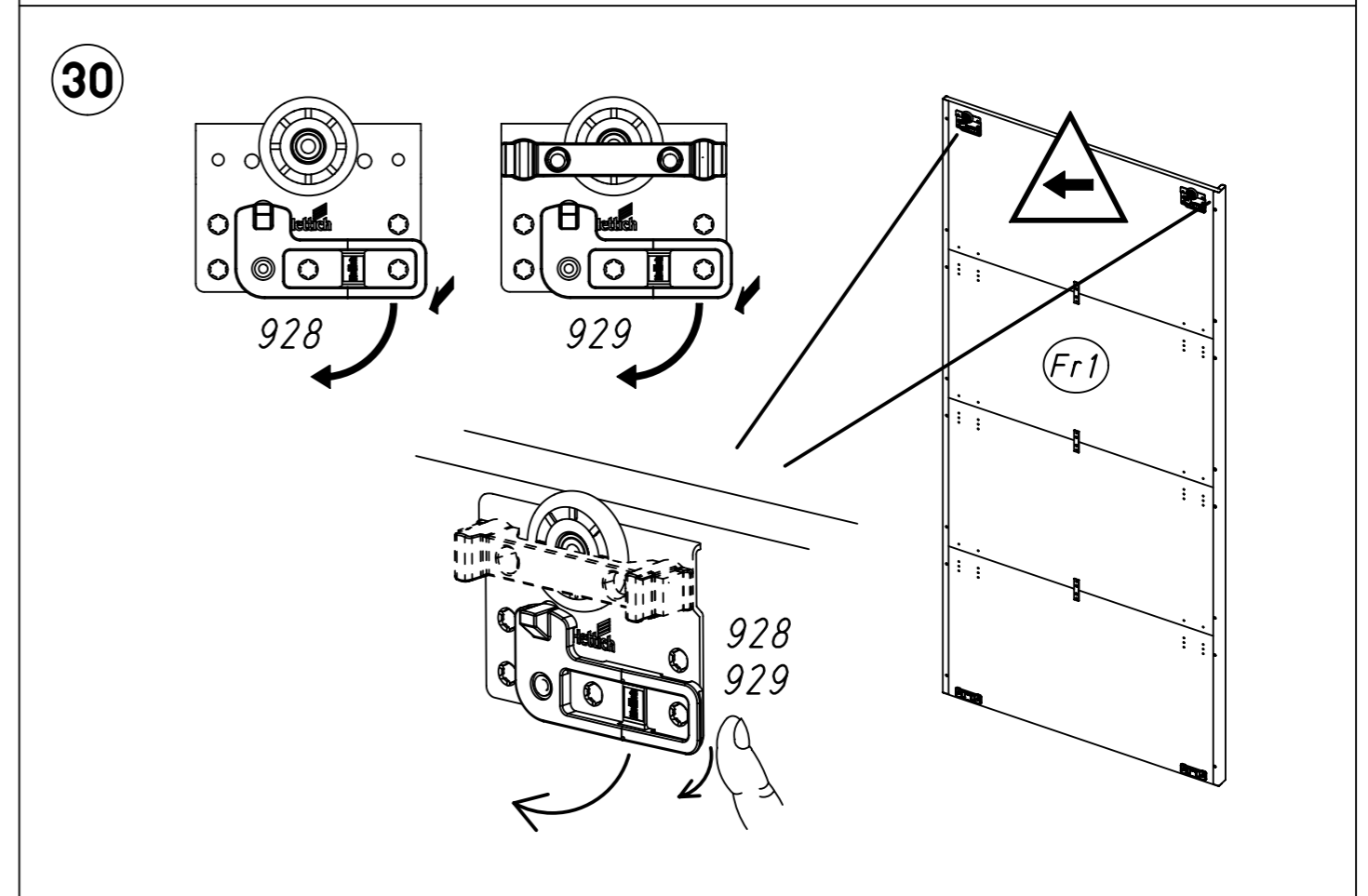
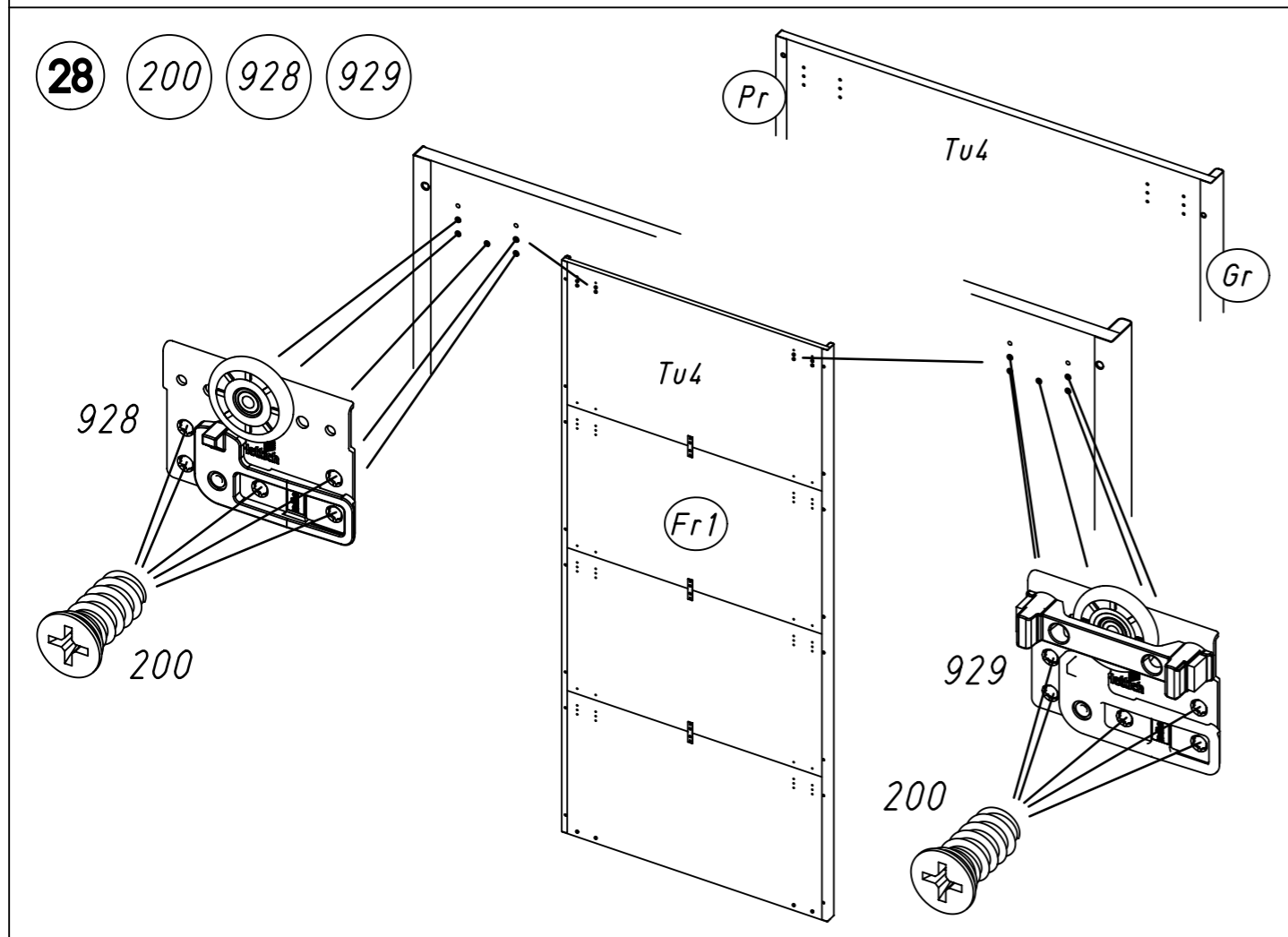
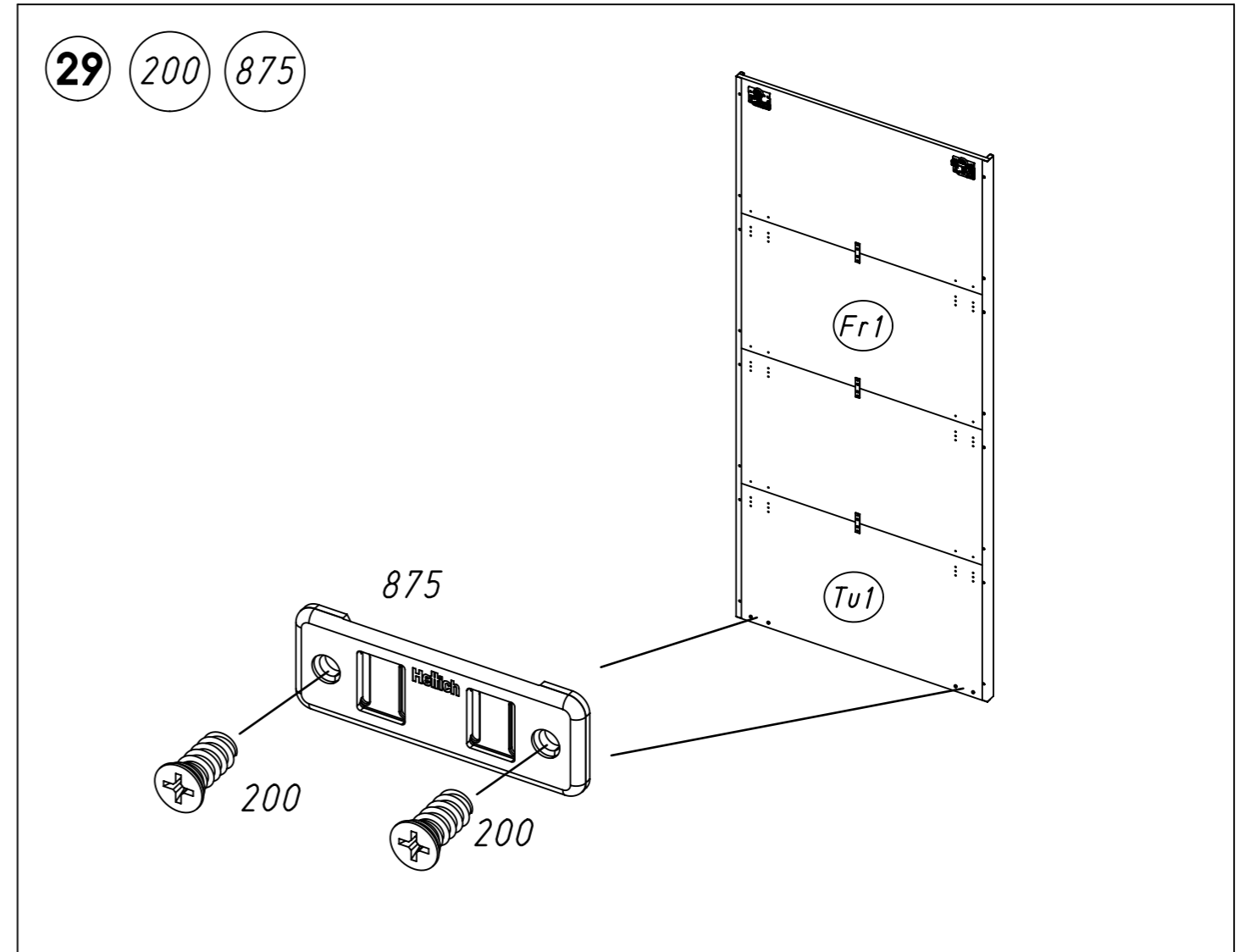
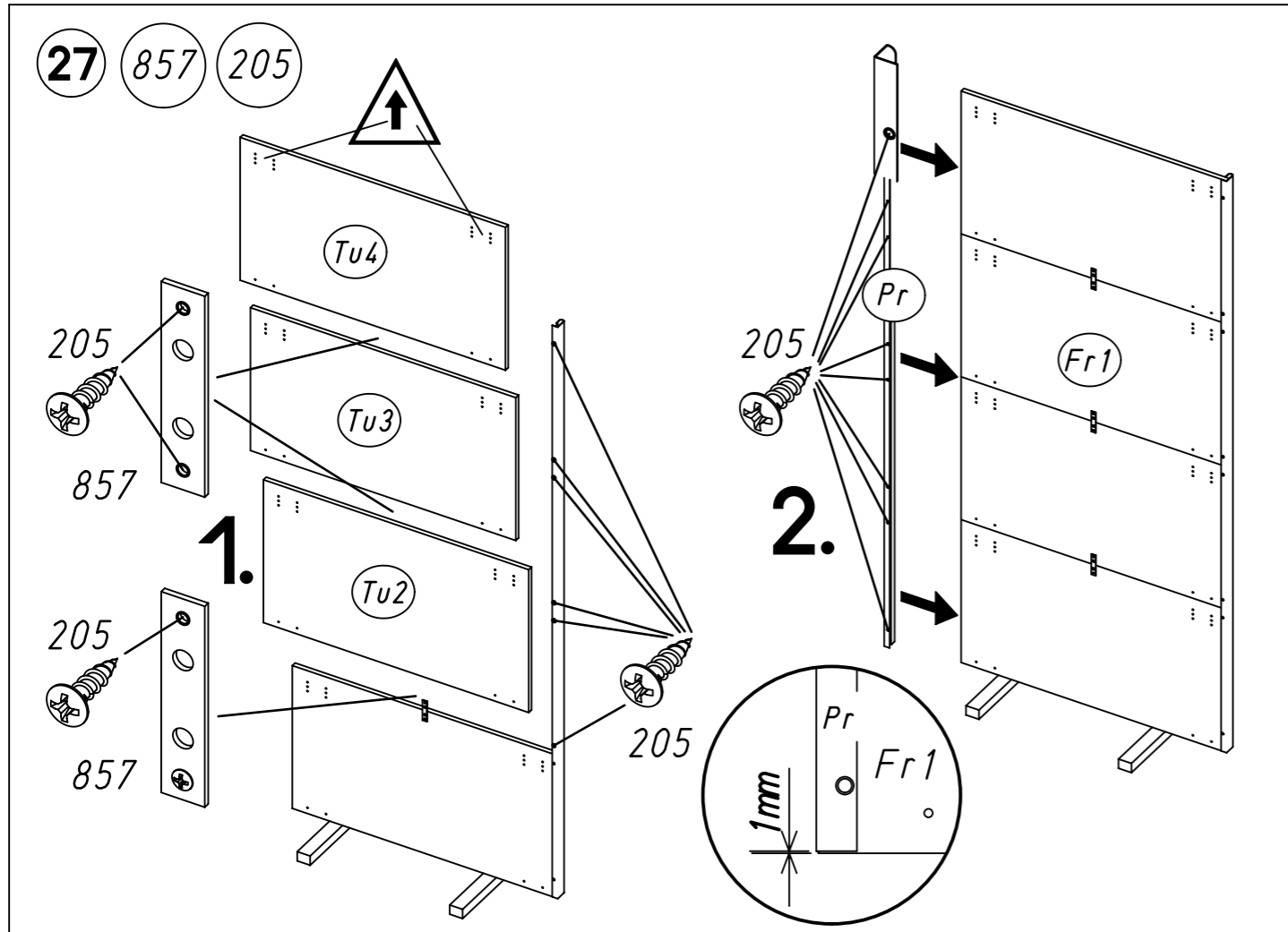


25 75

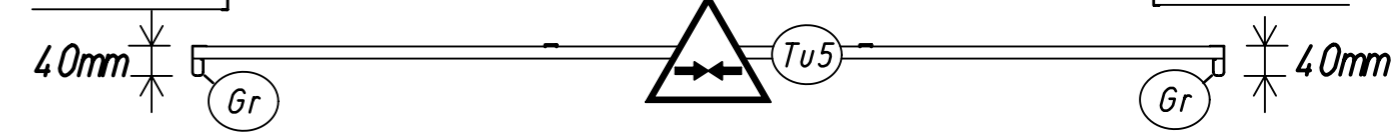
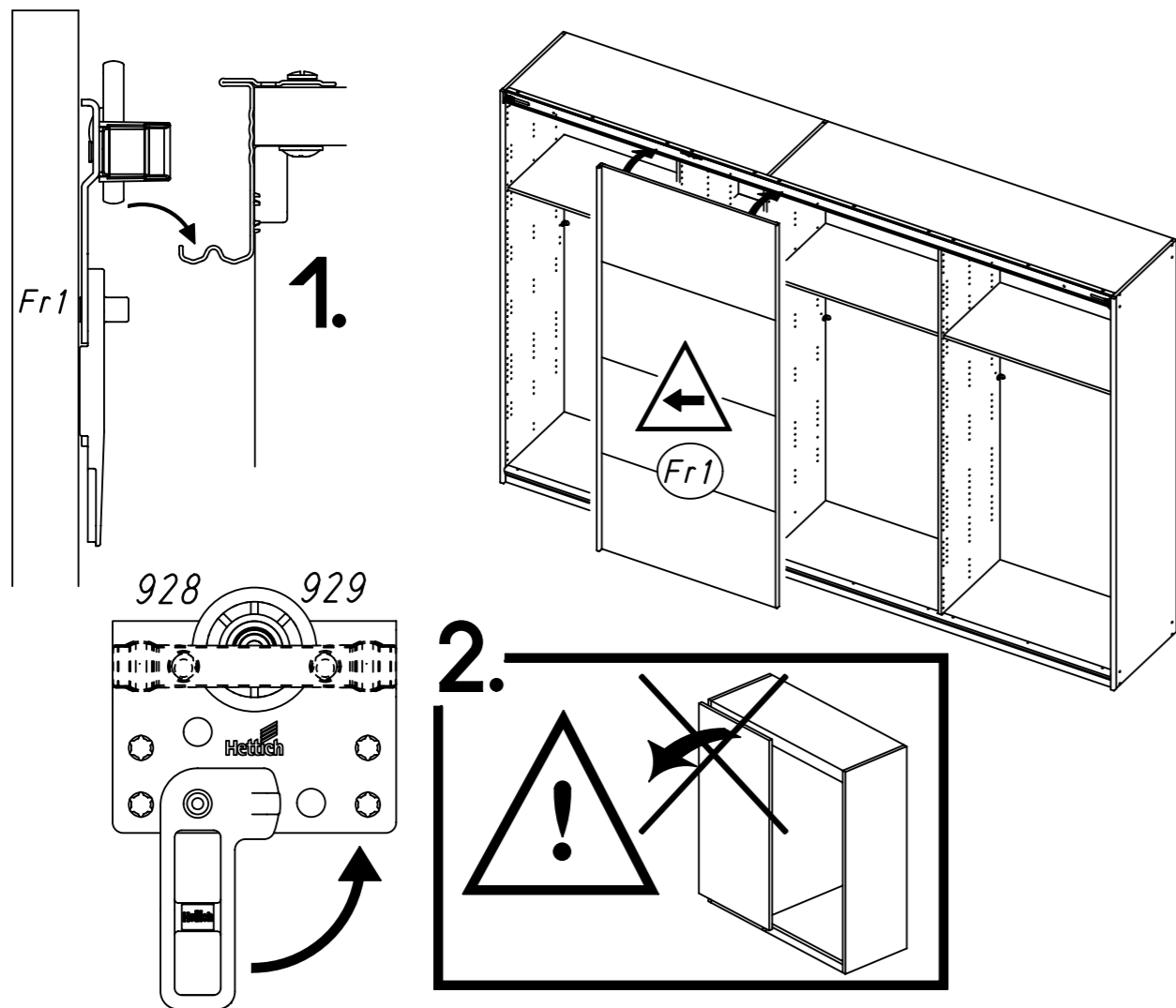


26 205 857

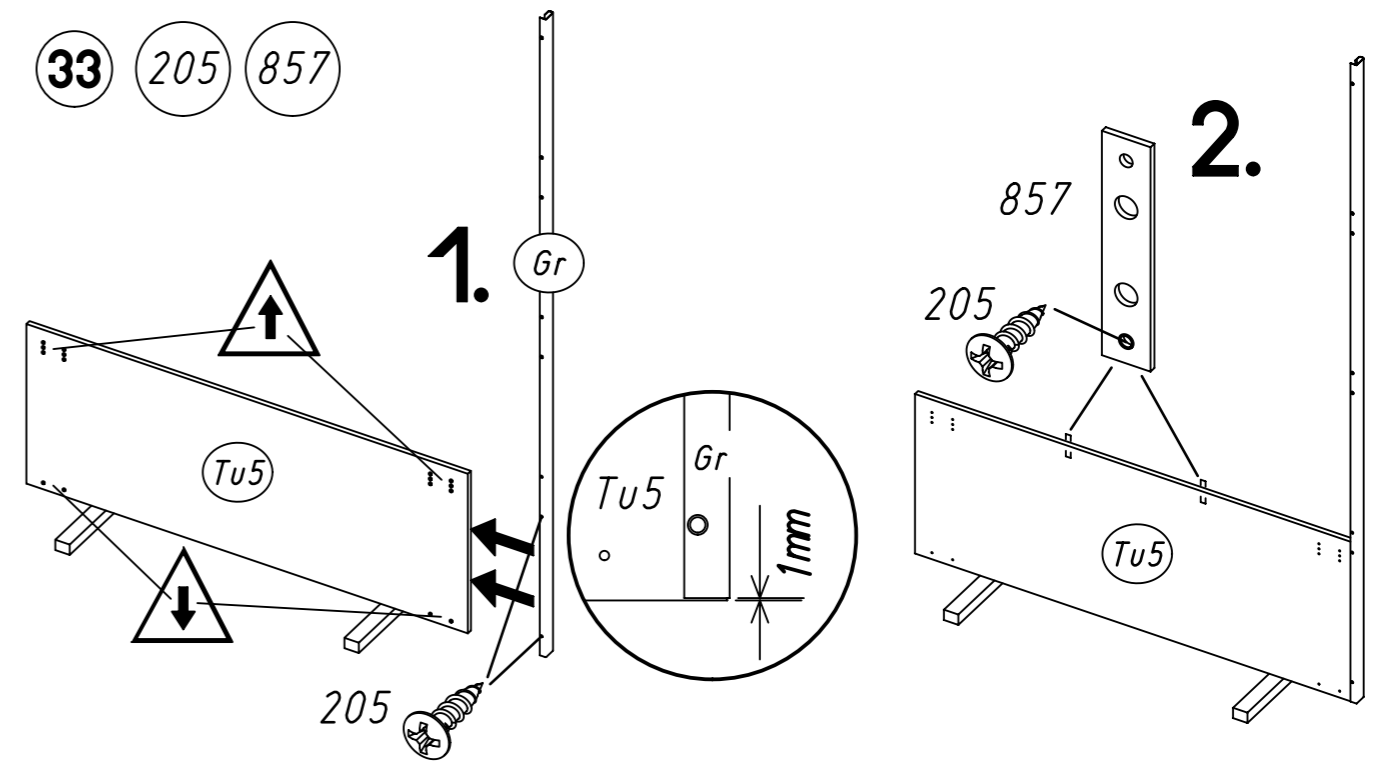




31

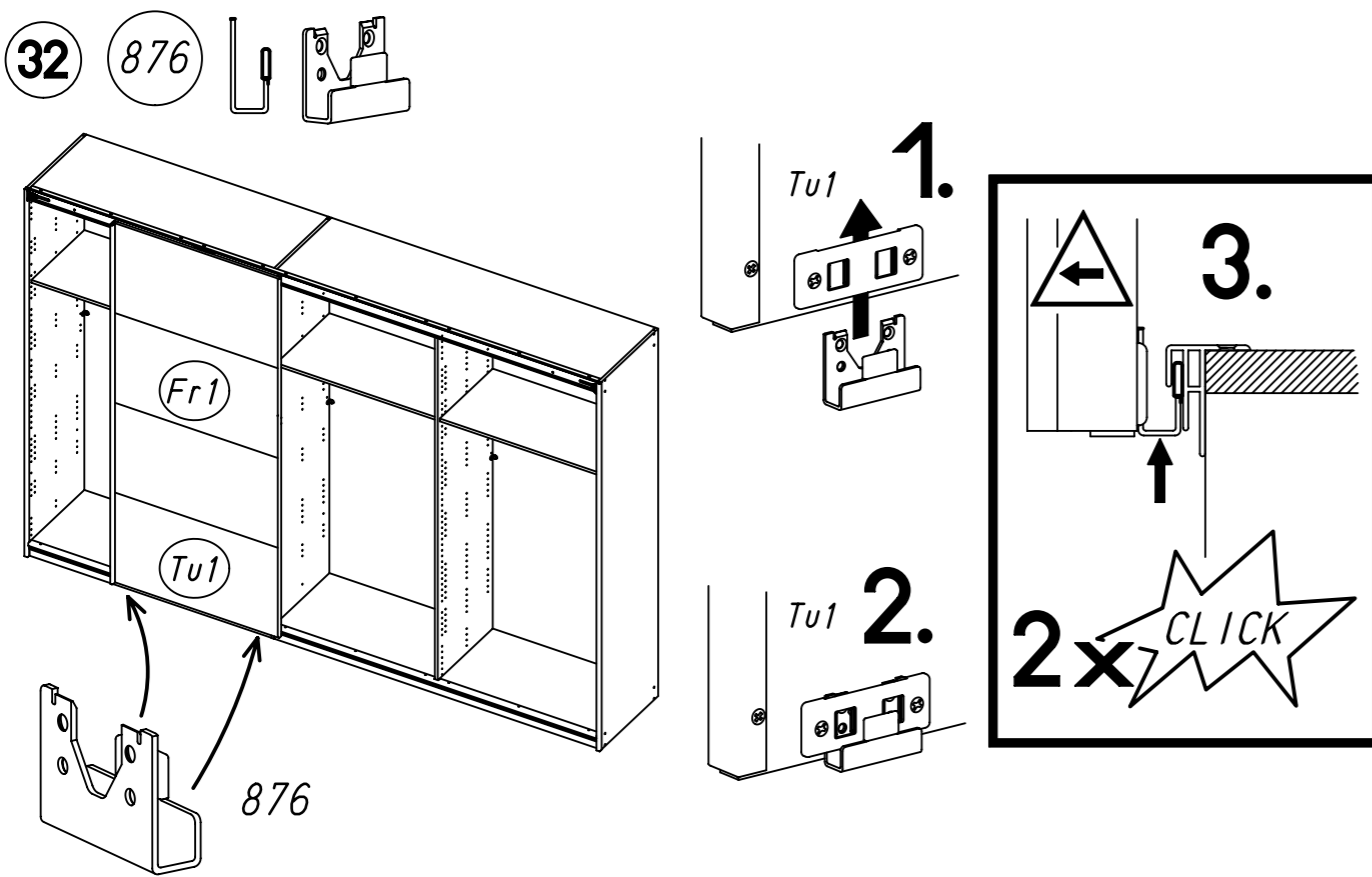


33 205 857

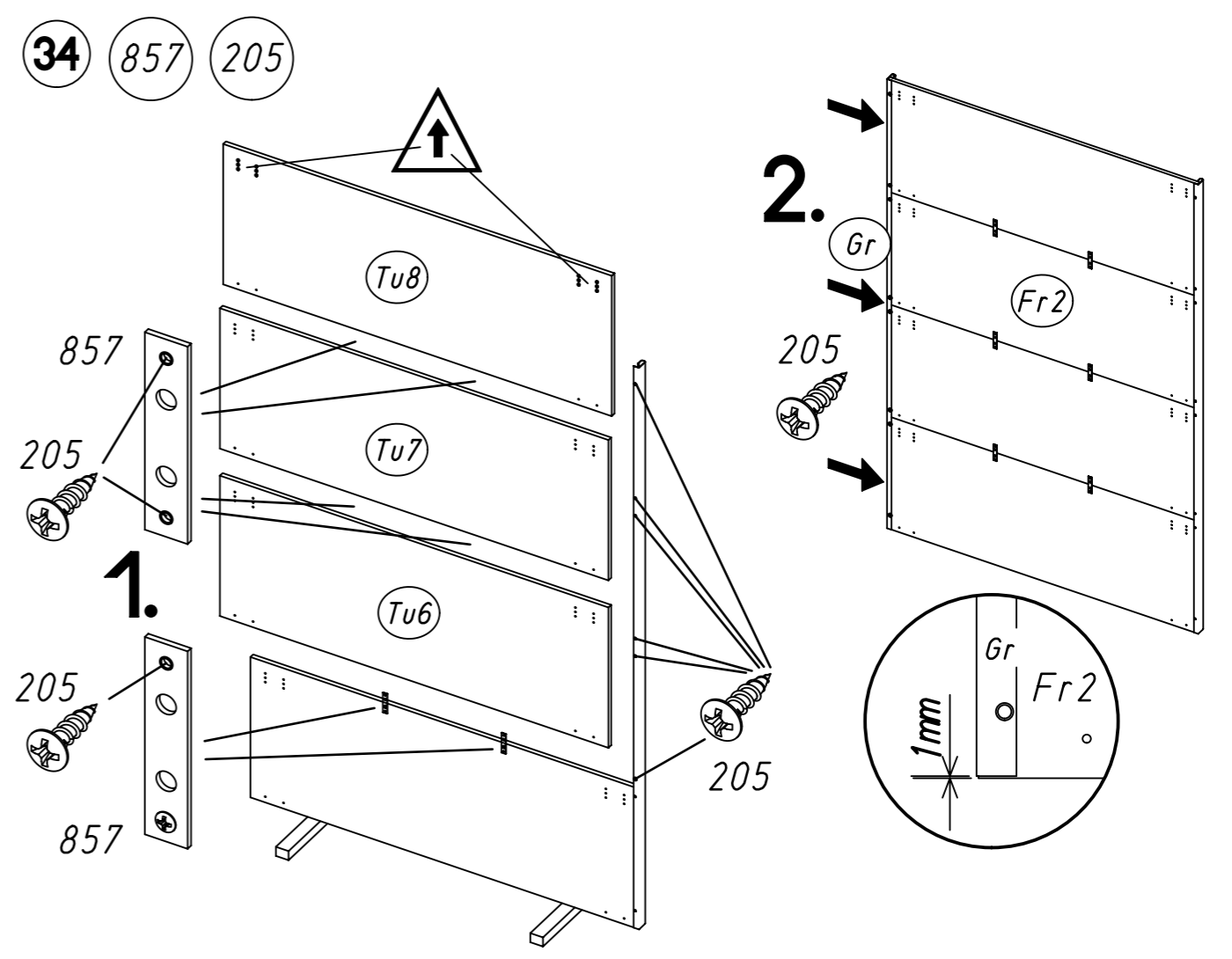


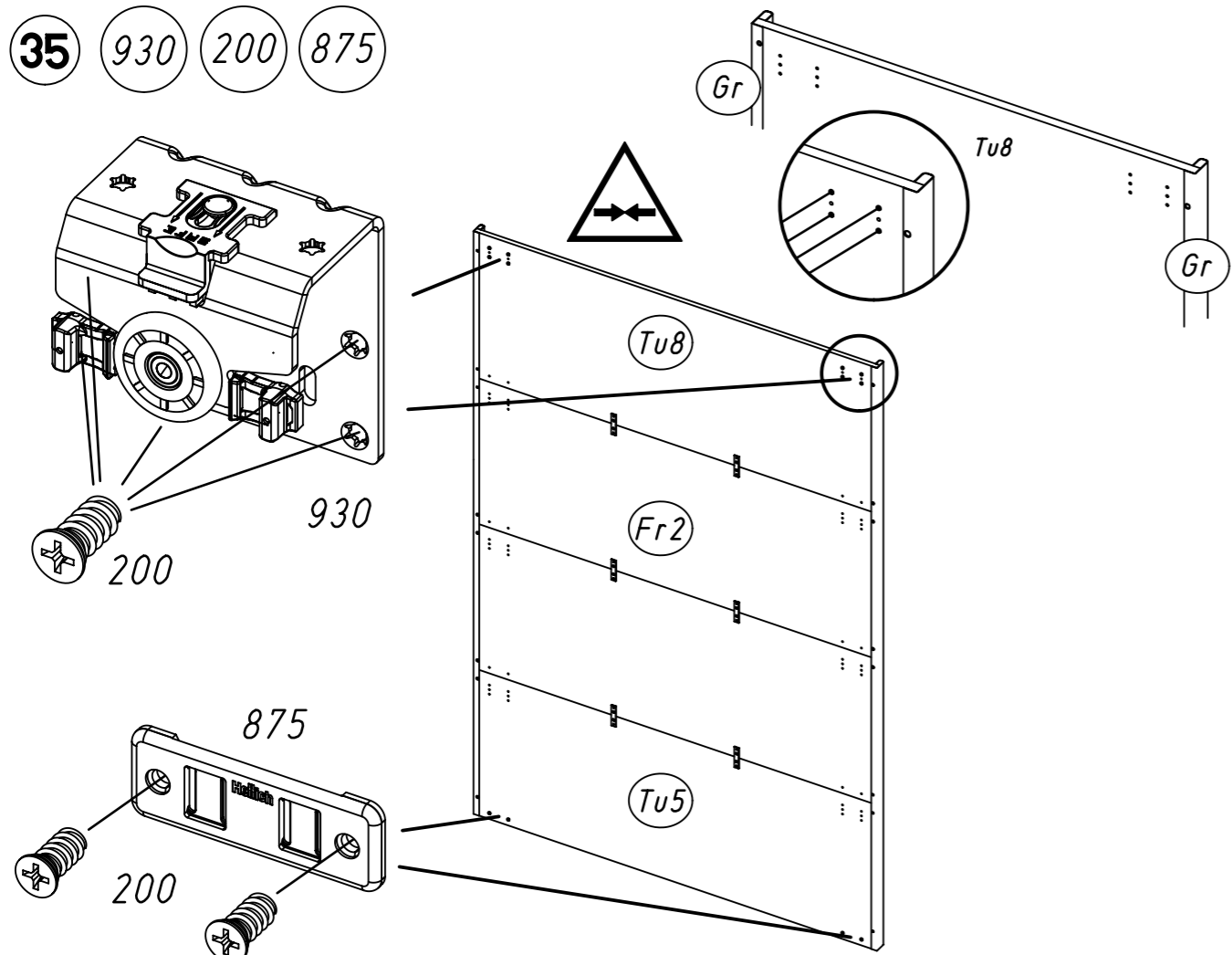
32

876

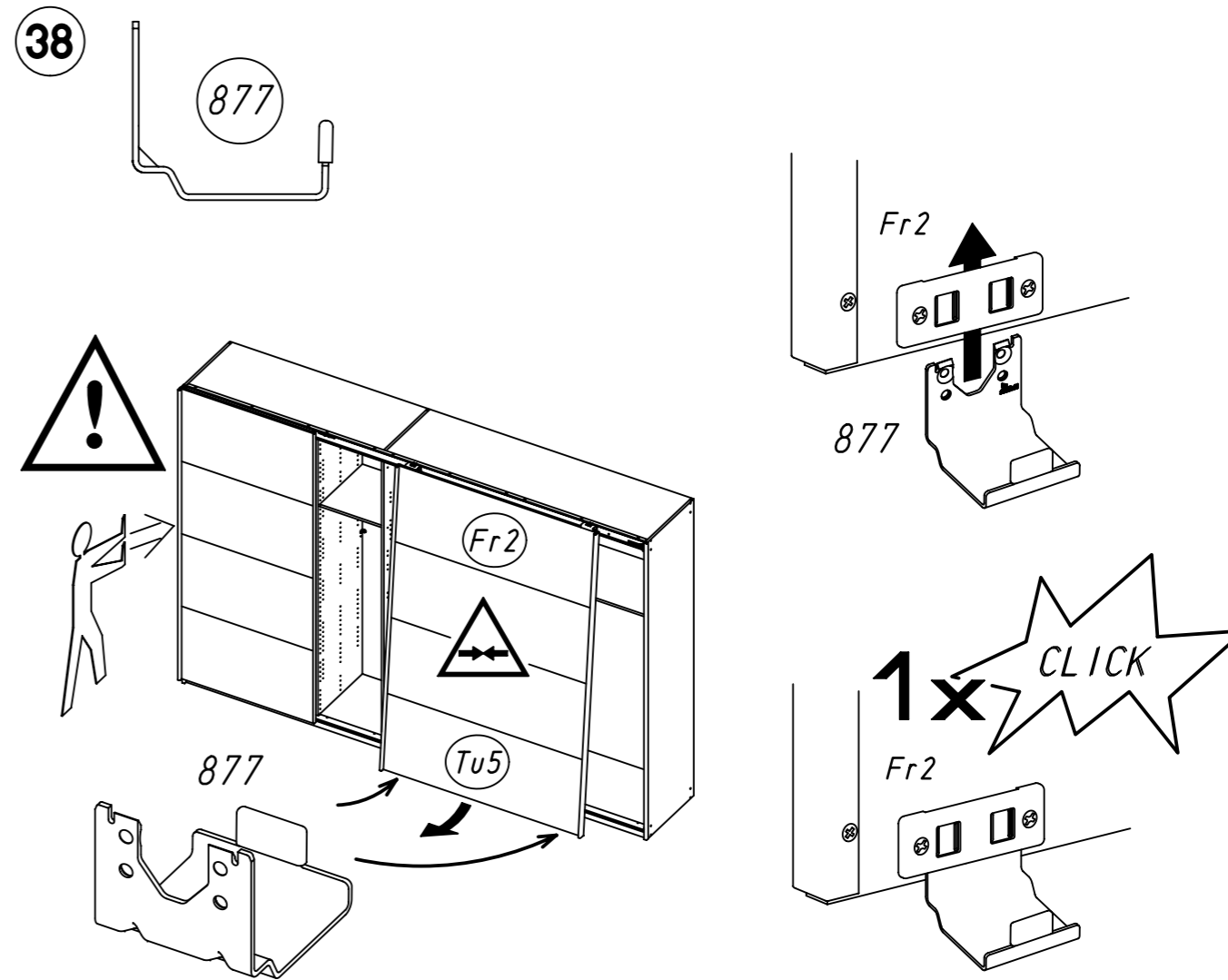
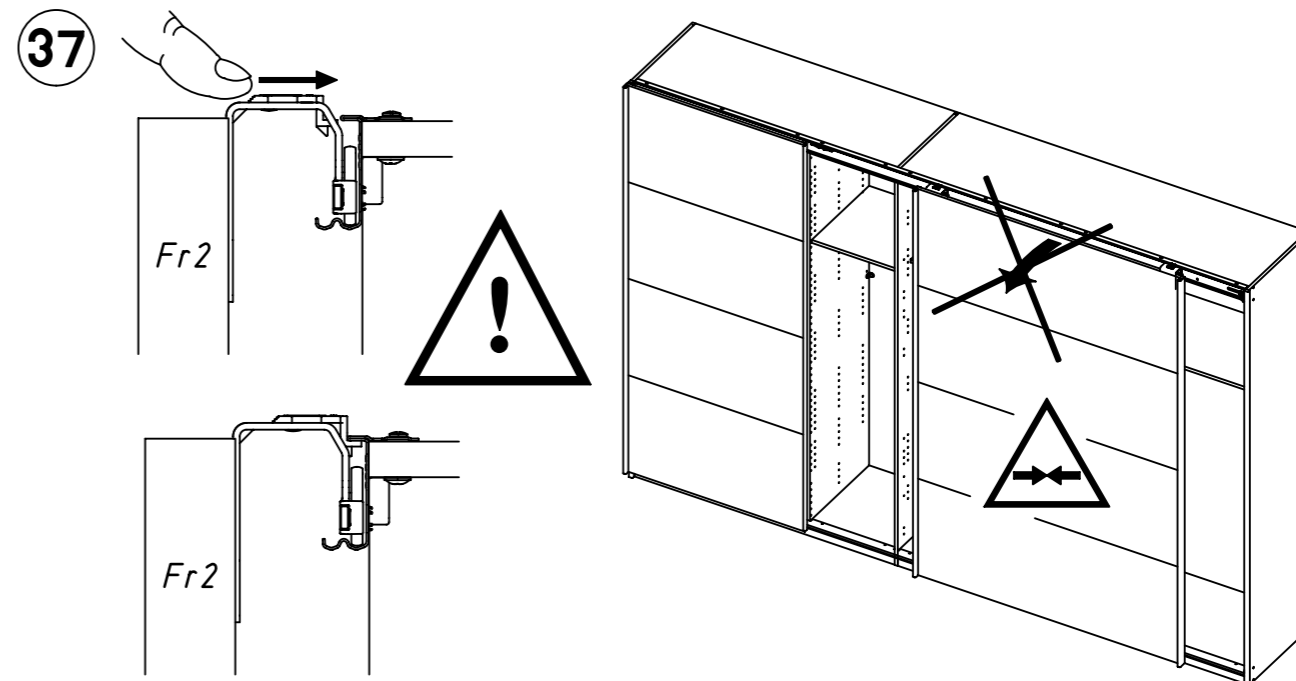
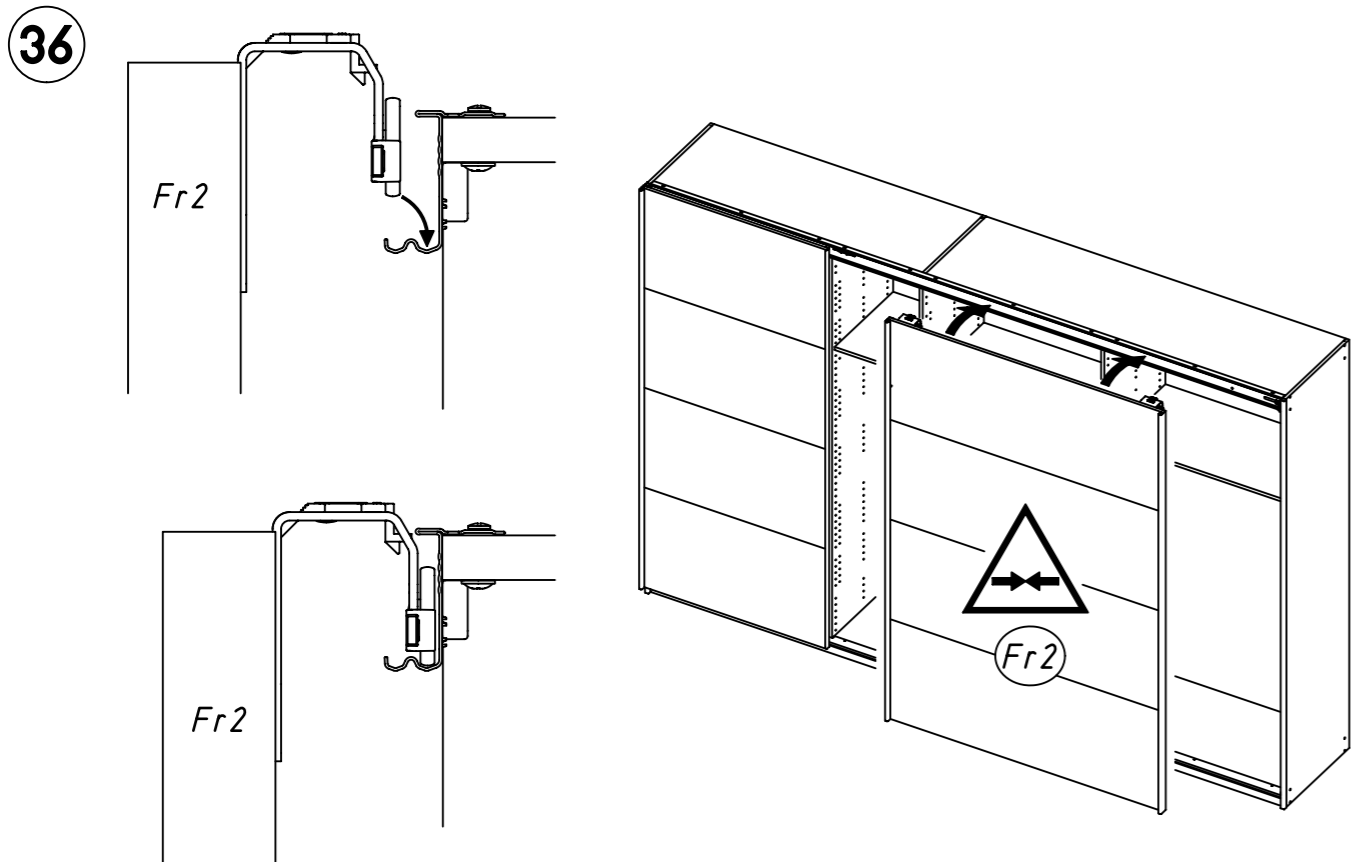


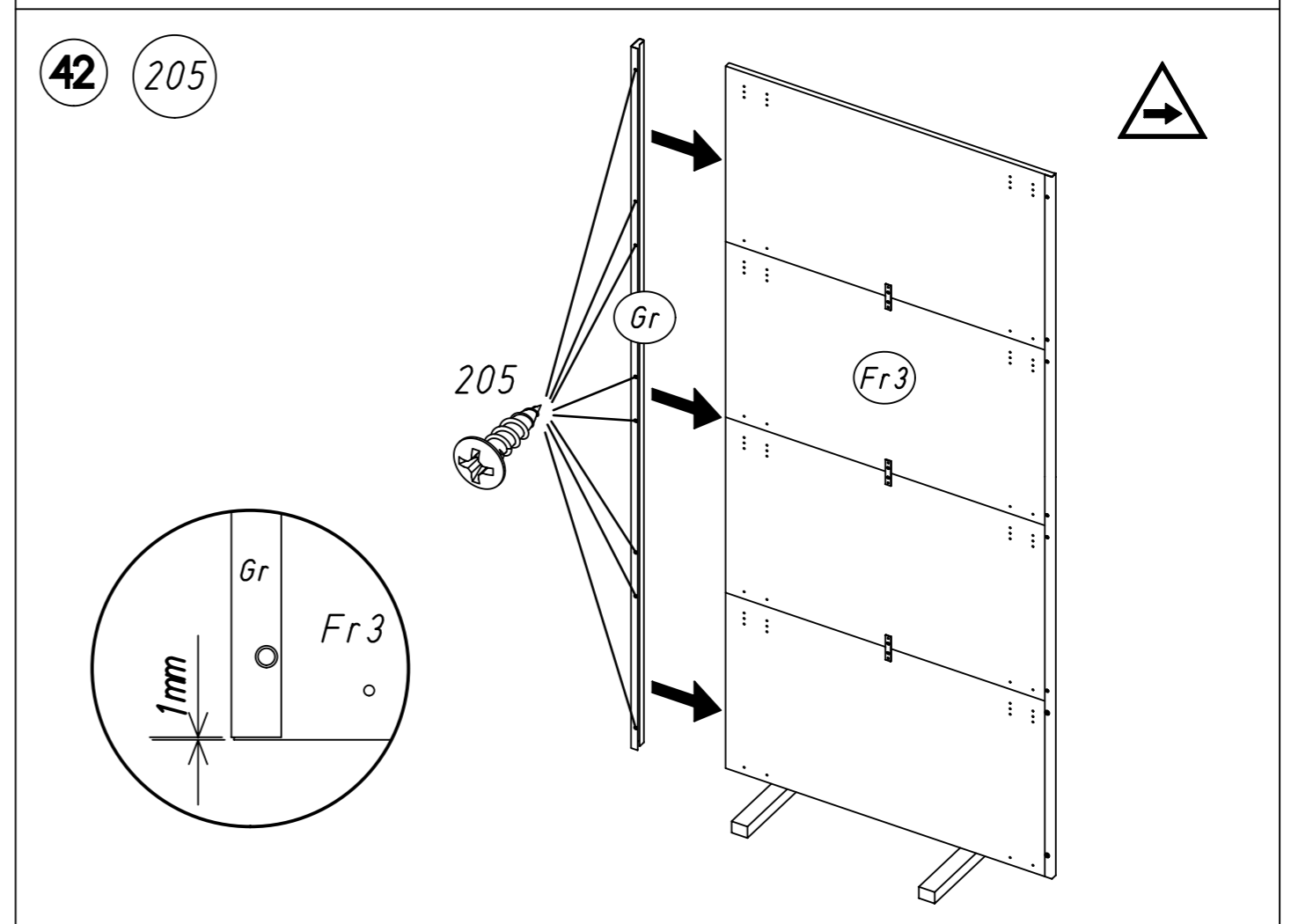
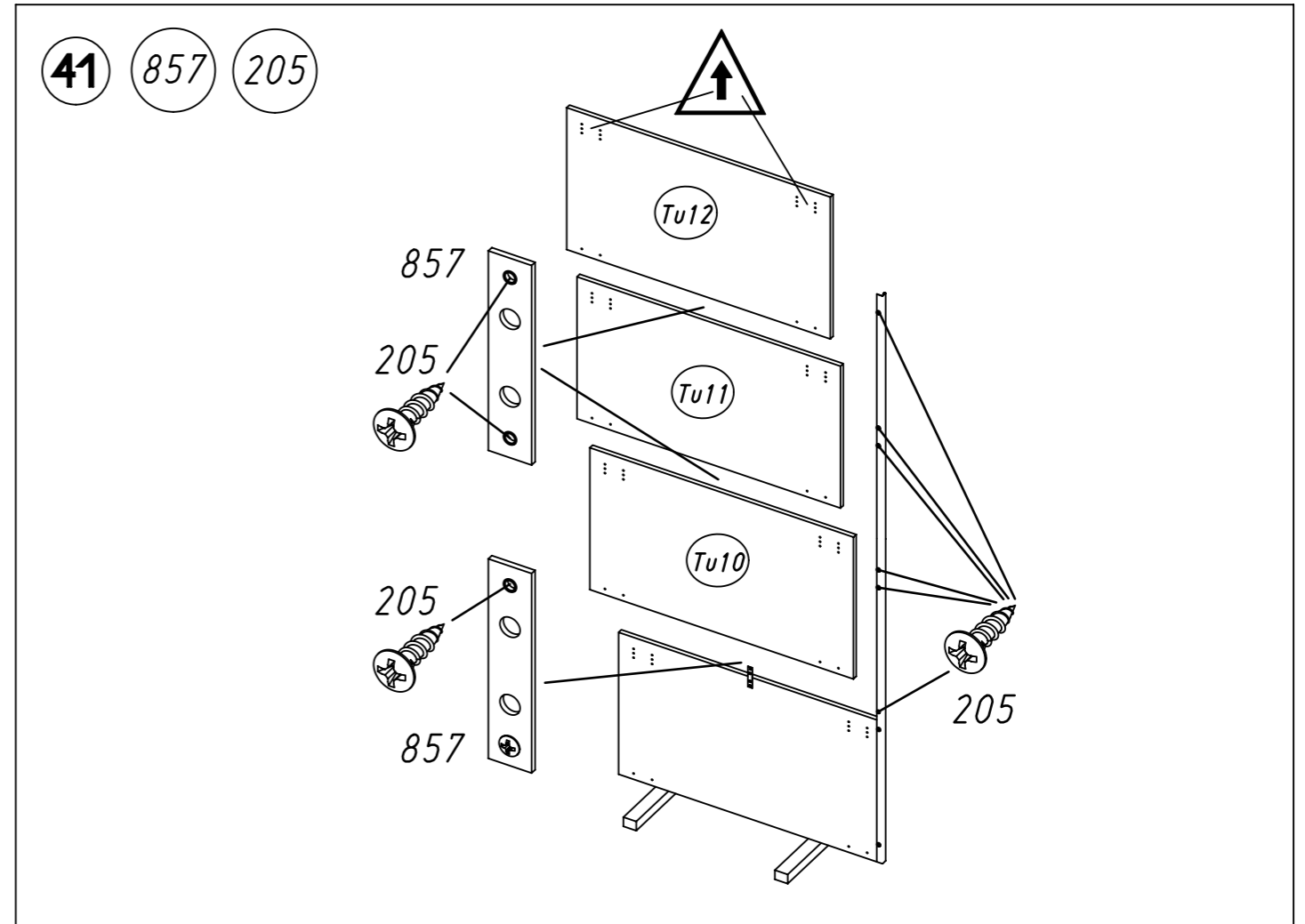
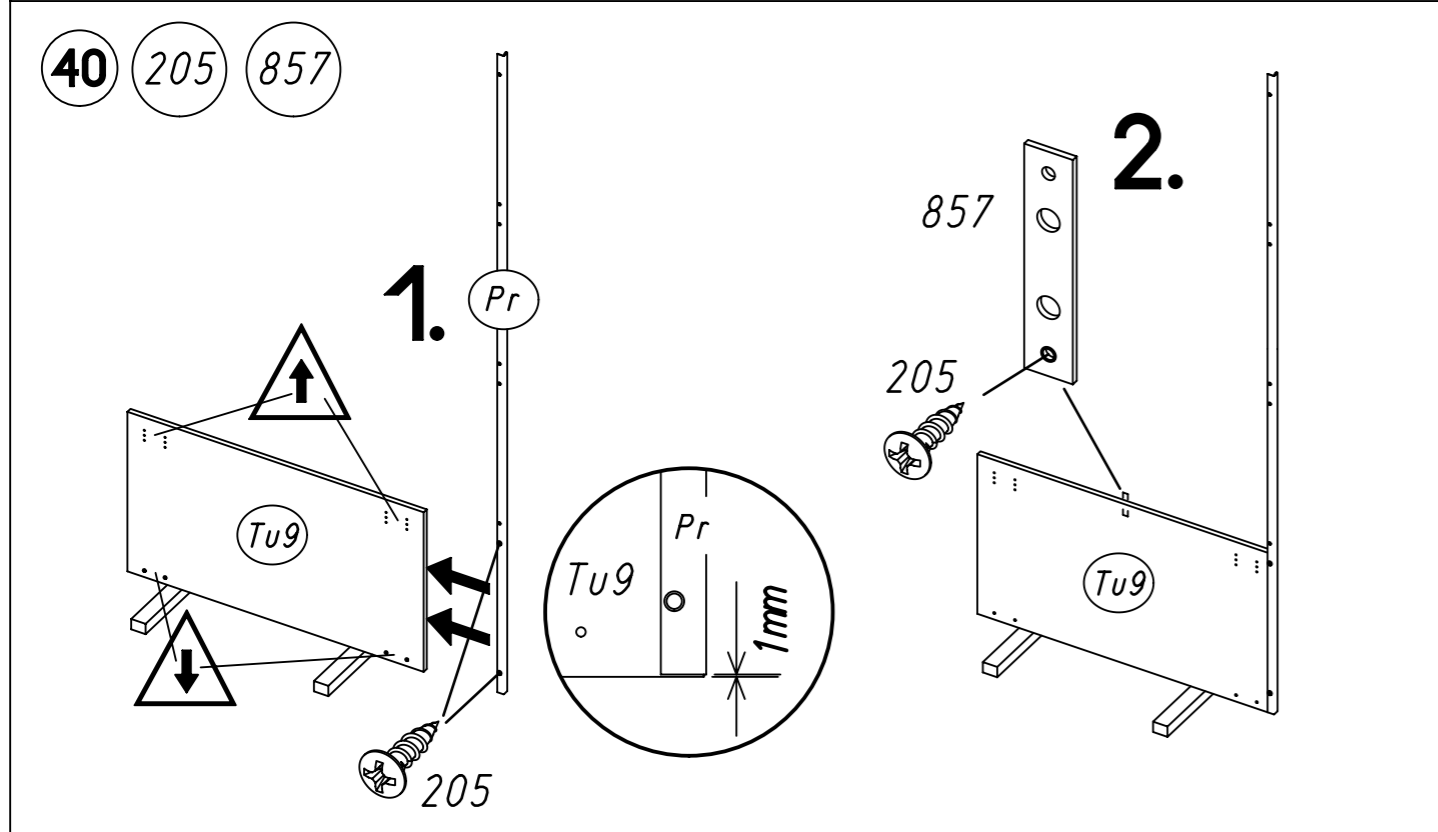
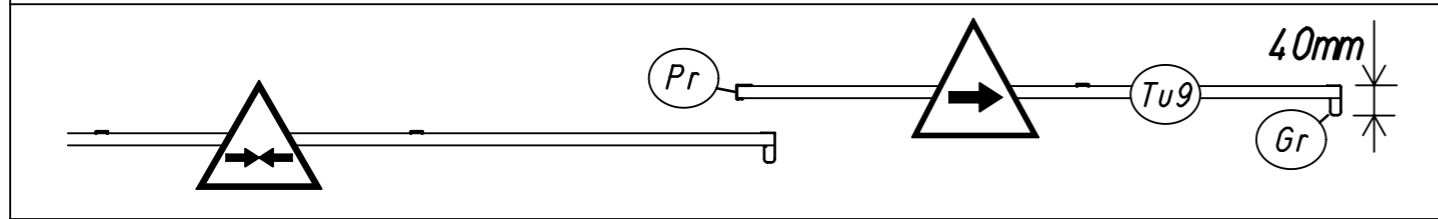
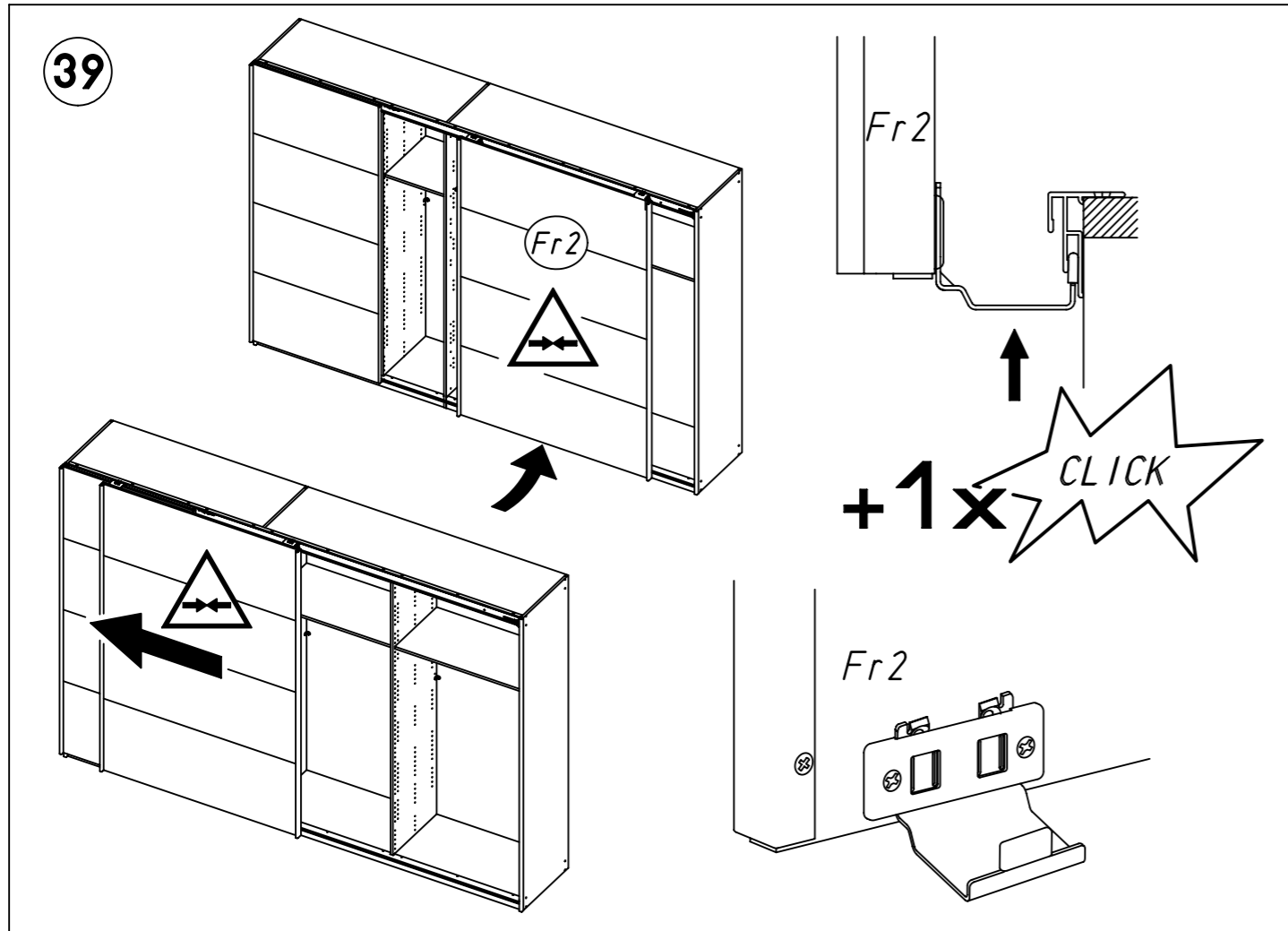
34 857 205

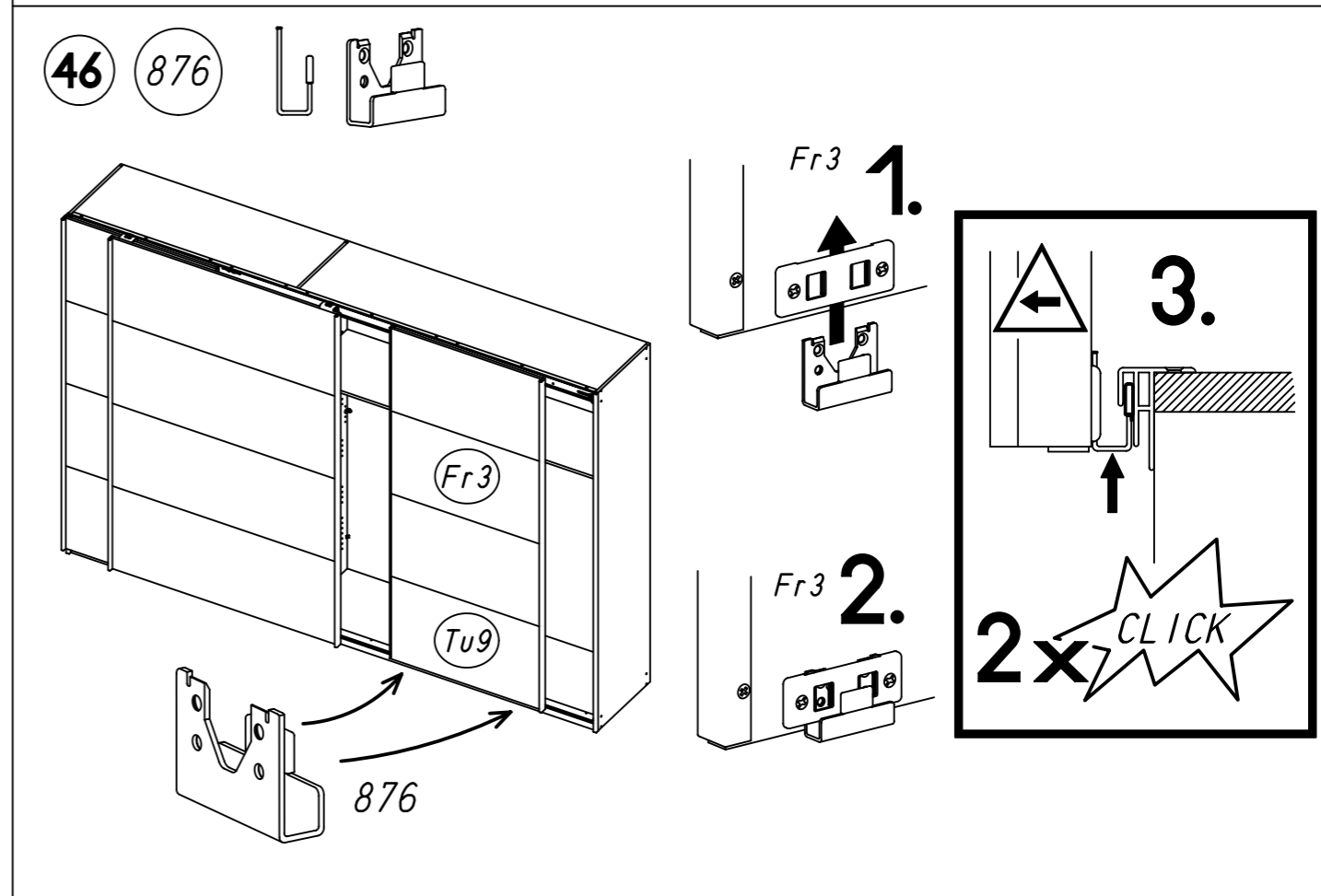
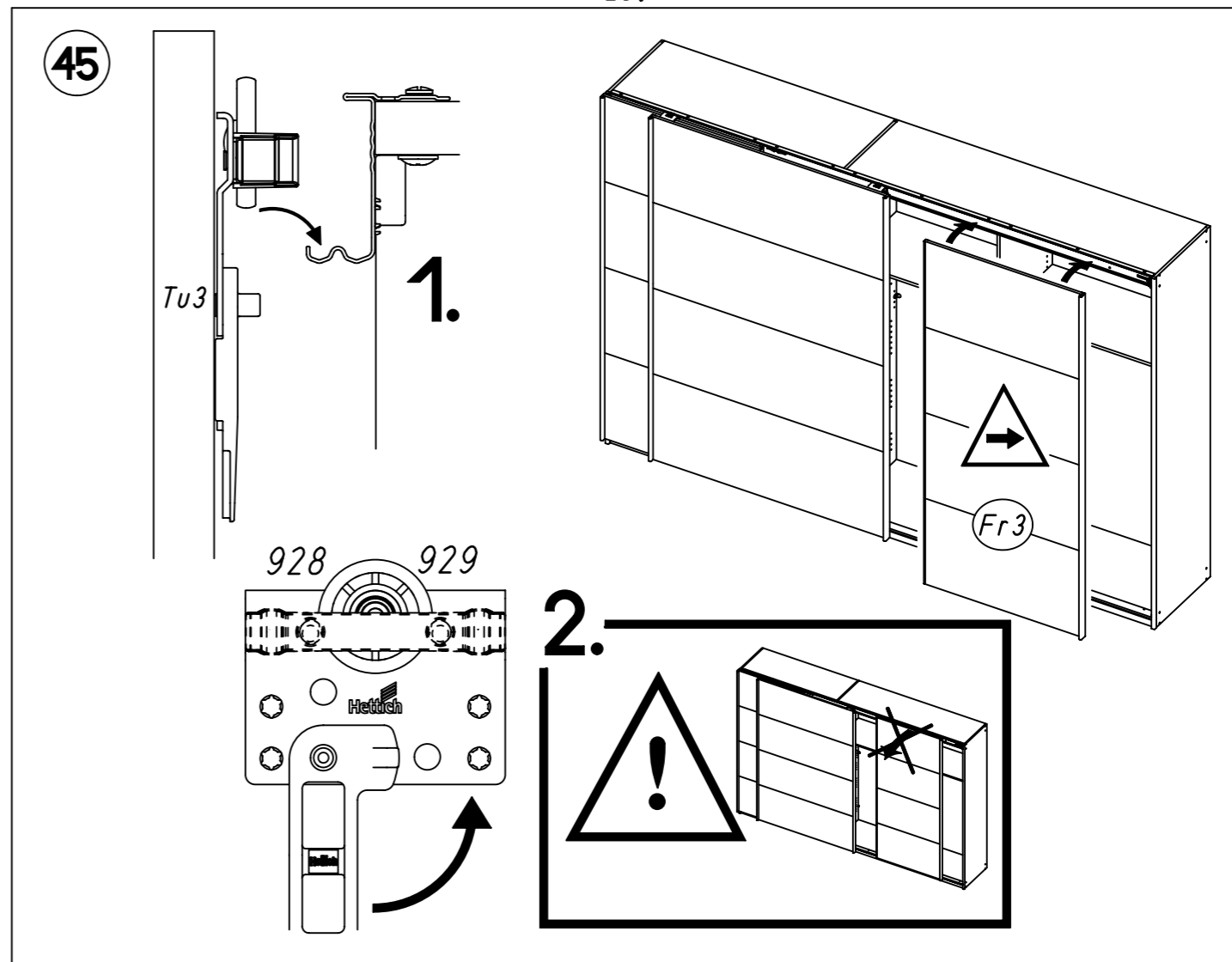
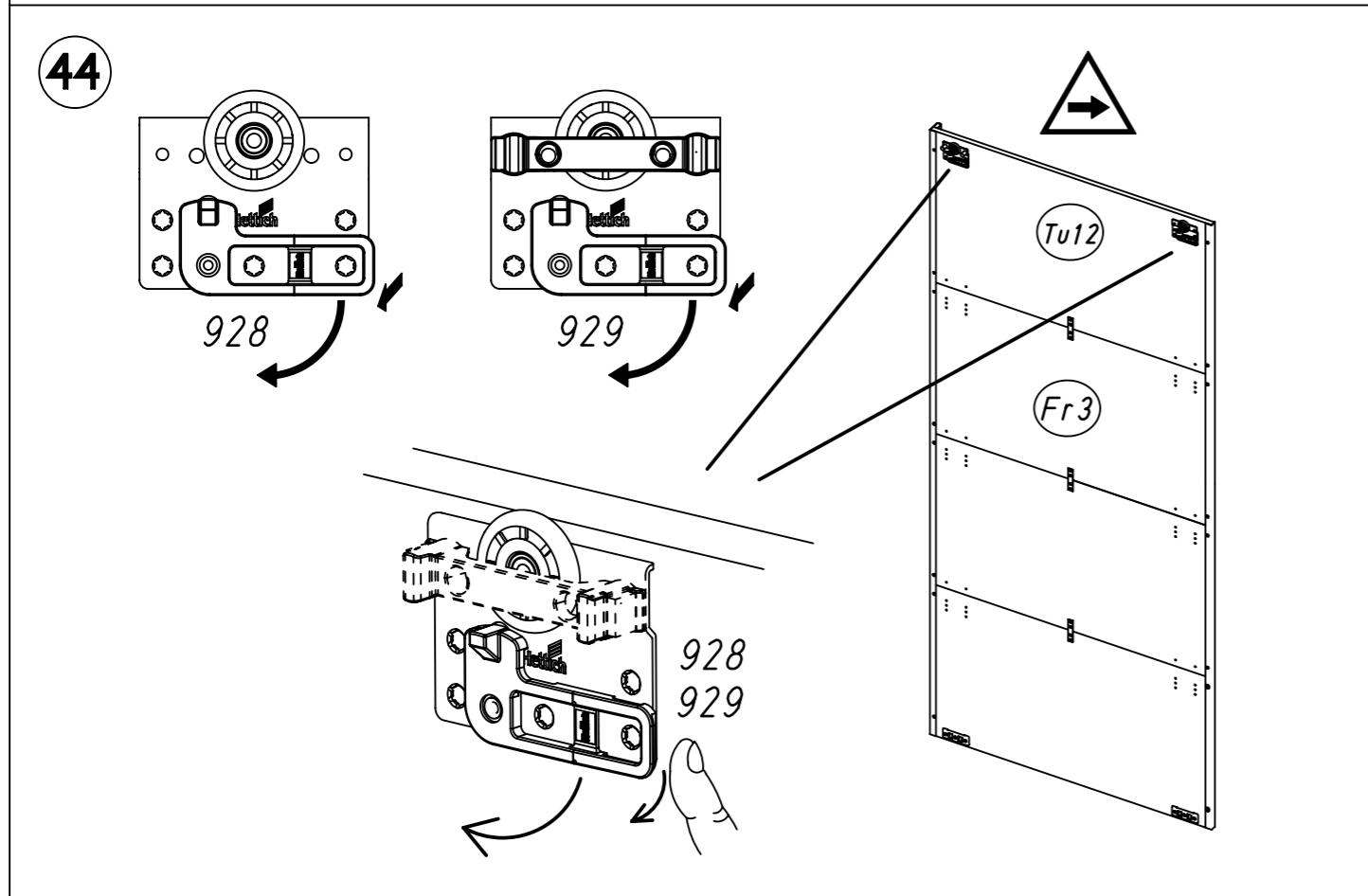
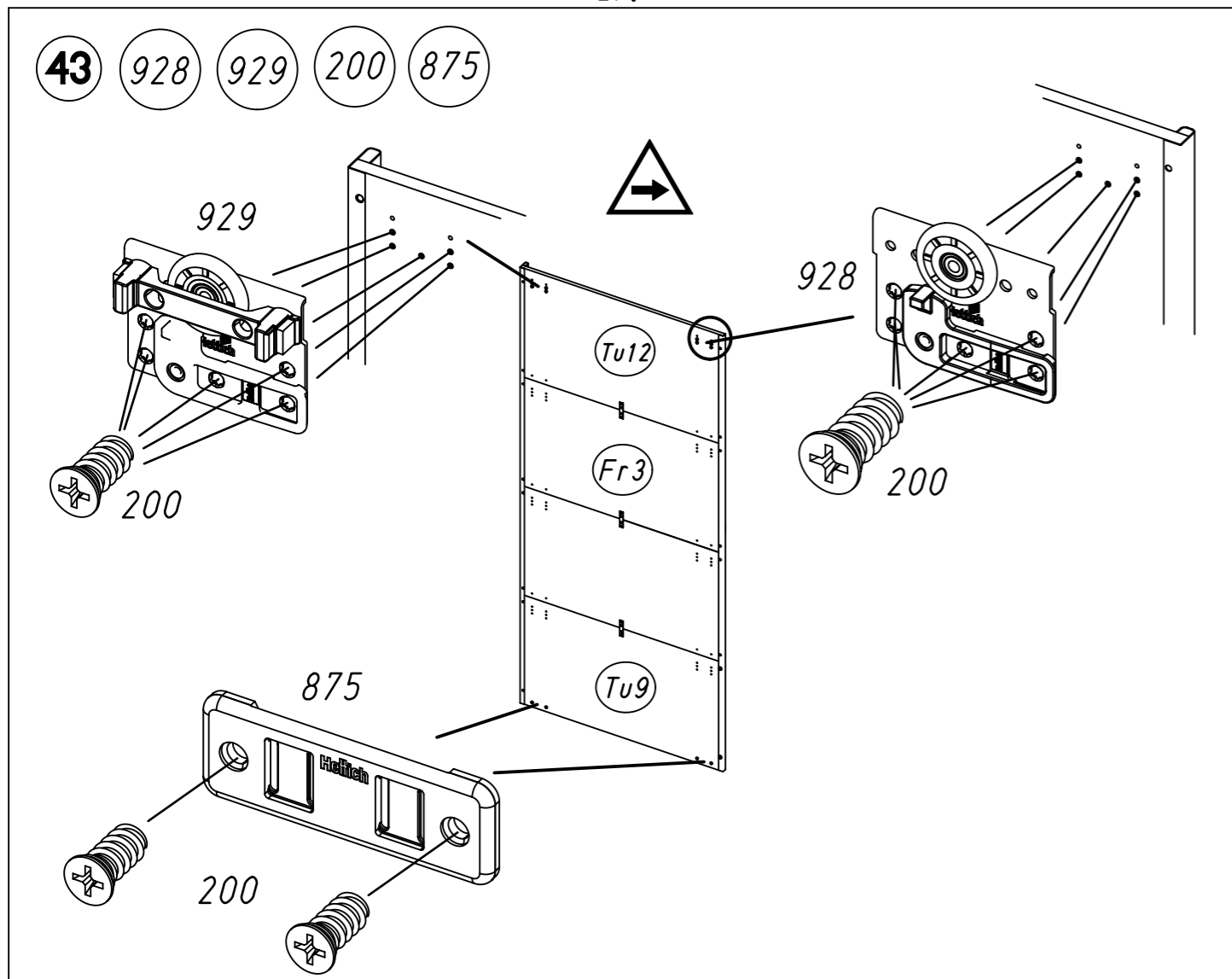




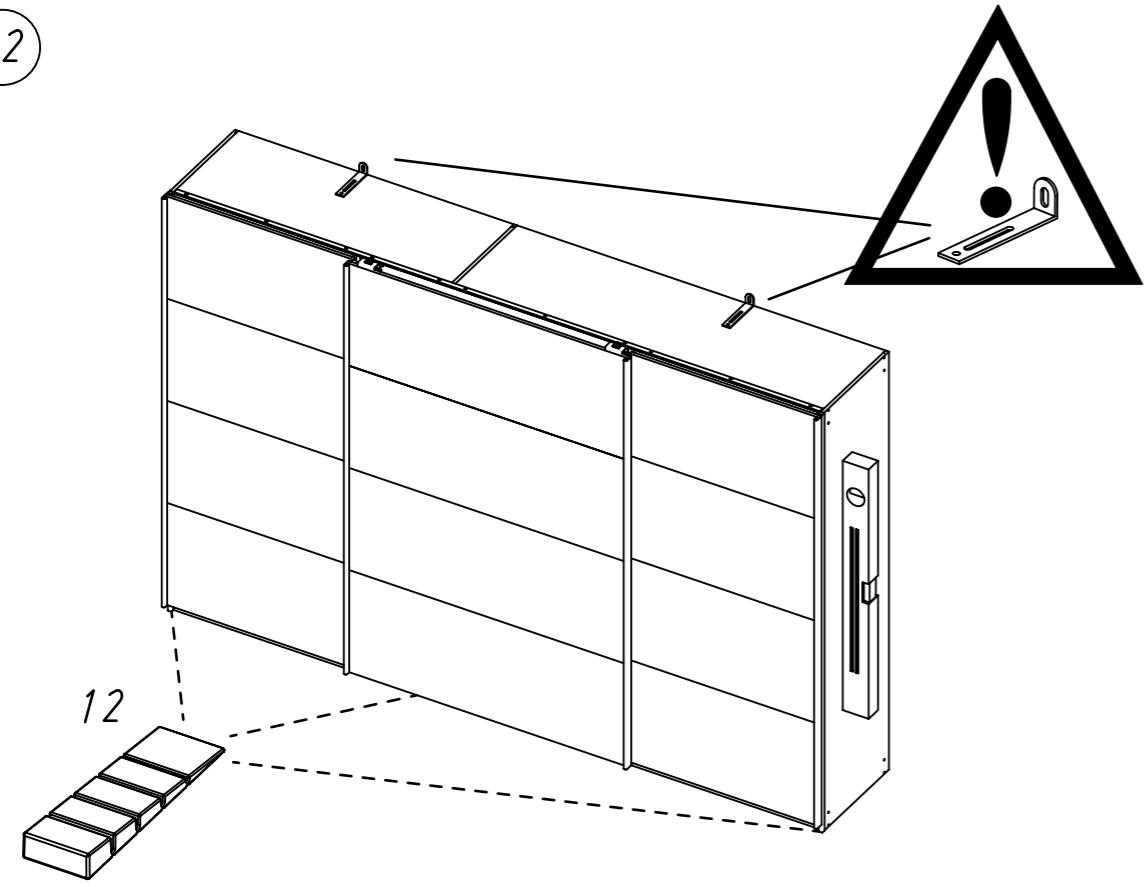
Typ I Typ II



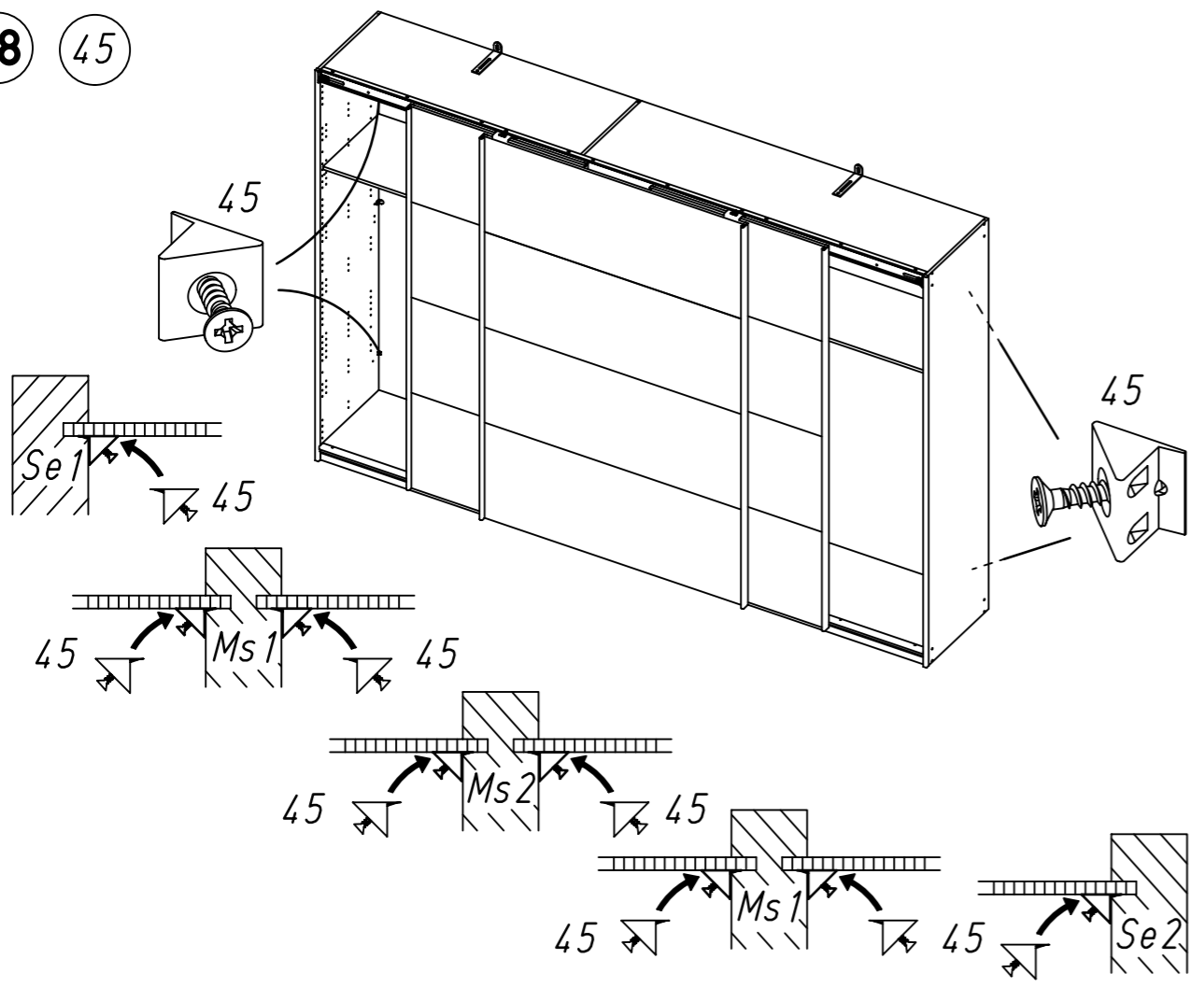




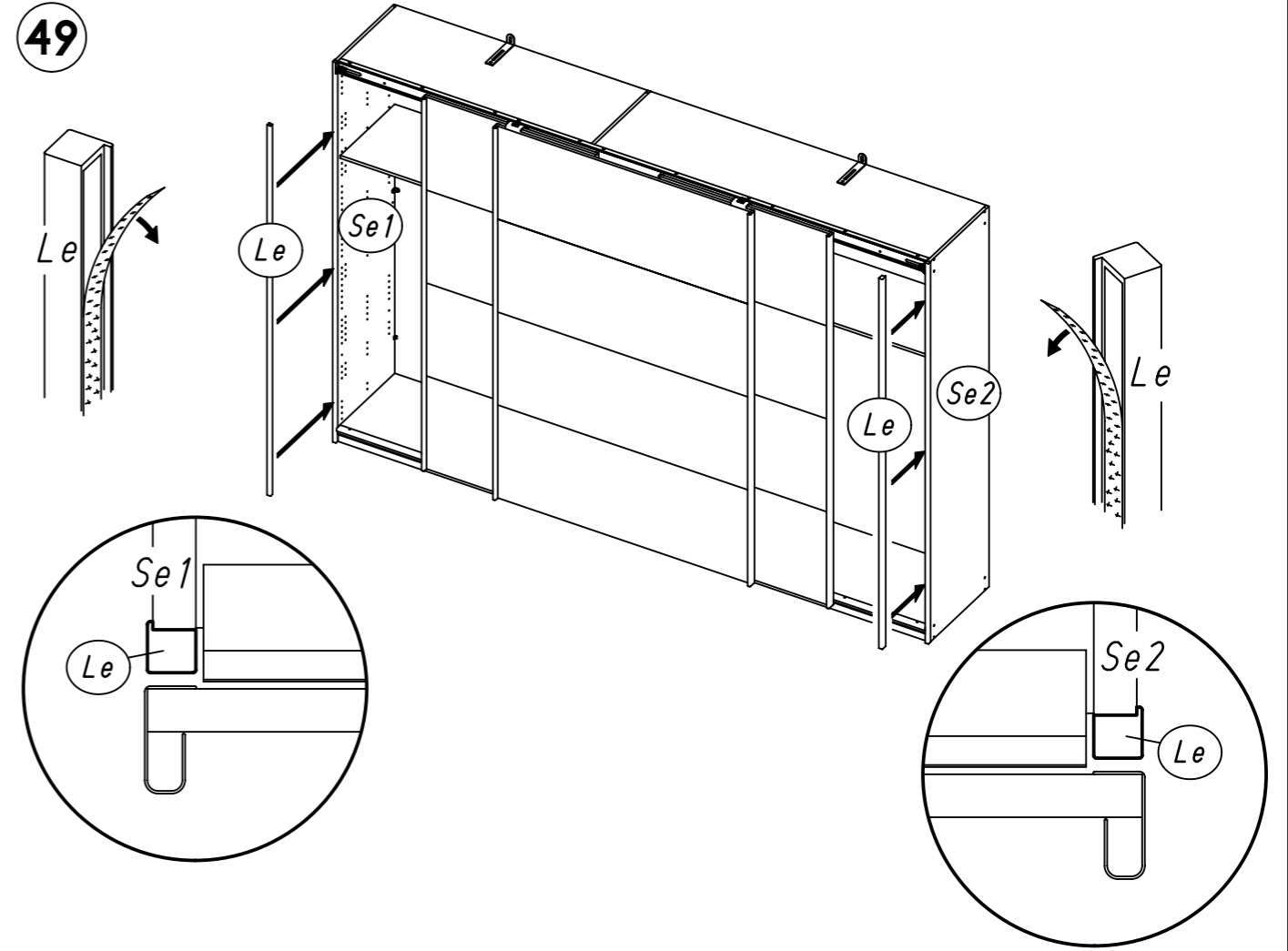
47 12



48 45

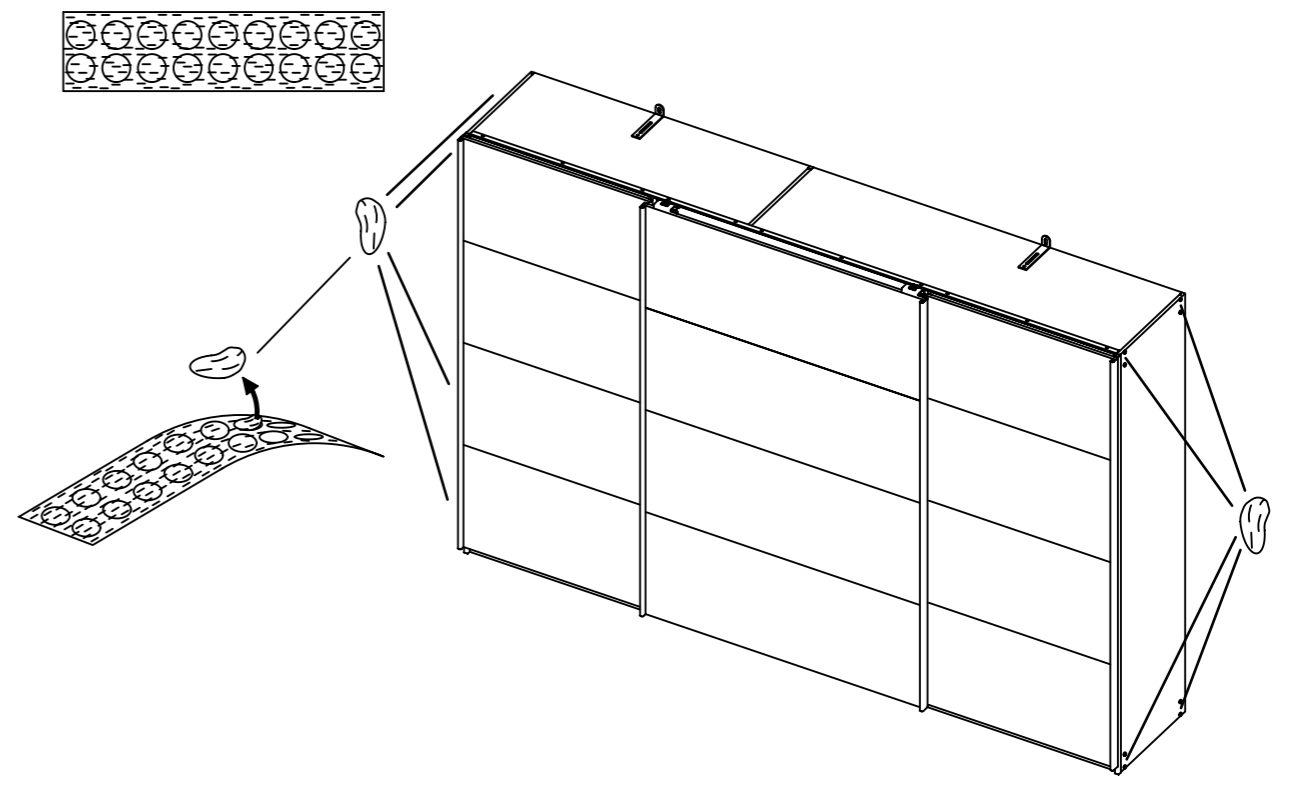


49



50

ABD-FOLIE
147x46



51 144

